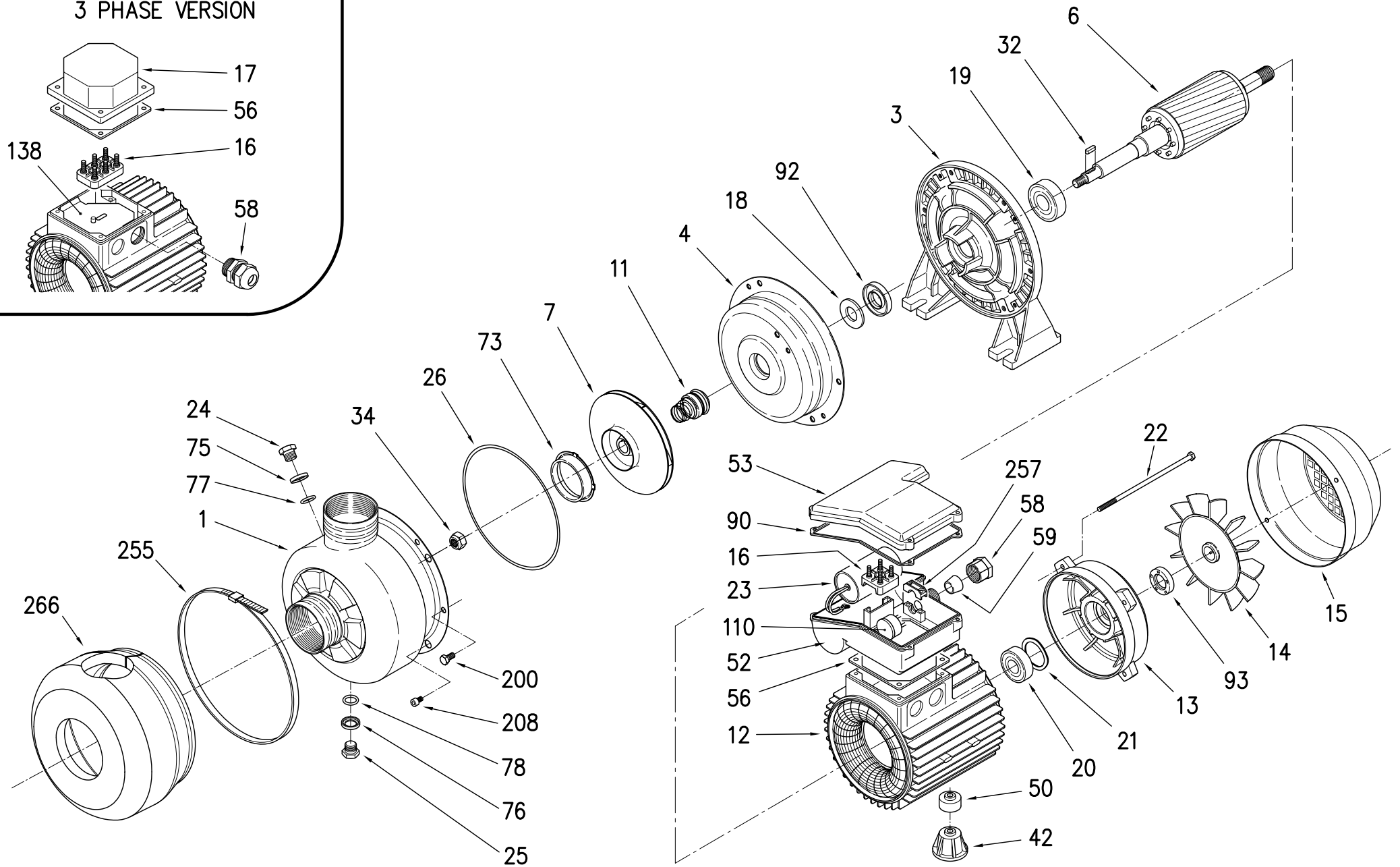
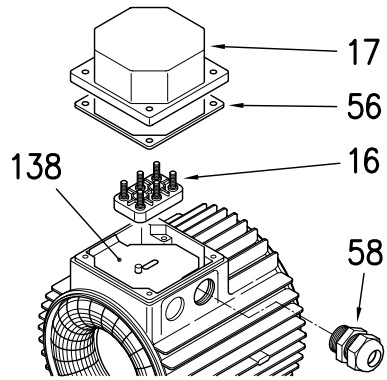


3 PHASE VERSION



REV.	DESCRIZIONE DELLA MODIFICA	N° MOD.	DIS.	CONTR.	R&D	NORM.	DATA



DIS. MASSIGNANI
NORM.
DATA 07.09.04

DESCRIZIONE
DWC

N° DISEGNO
01395
REV.

Pezzi di ricambio
elettropompe

Spare parts
pumps

DWC-N 3~50Hz

Dwg n° **01395**

Pos.	Denominazione	Part name	DWC-N300/1,1	DWC-N300/1,5	DWC-N500/1,5	DWC-N500/2,2	DWC-N500/3,0
			2181070004	2181080004	2191080004	2191100004	2191110004
001	CORPO POMPA		251420106		251420107		
003	SUPPORTO		240280596			240080598	
004	DISCO P/TENUTA		251438027				
006	ALBERO ROTORE		275412650	275412651		275412607	275412608
007	GIRANTE DWC		251450179	251450182	251450180	251450181	251450183
011-K	TENUTA		364500026				
012	CASSA MOTORE		277930801	277930220		277930430	277930425
013	COPERCHIO MOTORE		230225072			230225504	
014	VENTOLA		369950008			369950009	
015	COPRIVENTOLA		362250080			362250009	
016	MORSETTIERA		365950326				
017	COPRIMORSETTIERA		363232008				
018-K	RONDELLA PARASP.		364500026				
019	CUSCINETTO 6204 ZZ		360306204			360306305	
020	CUSCINETTO 6203 ZZ		360306203			360306205	
021	ANELLO COMPENS.		360600040			360600052	
022	TIRANTE		369305148 (4)			369305165 (4)	369305190 (4)
024	TAPPO		375192108				
025	TAPPO		375192108				
026	ANELLO OR		360921480				
032-K	LINGUETTA		364500026				
034-K	DADO AUTOBL.		364500026				
042	PIEDINO		371415015			371415013	
050	DISTANZ.PIEDINO		371472028			360610016	
056	GUARNIZIONE		364700811				

Data di creaz./
First release
FEBRUARY '05

K	CARB/CER/EPDM
K=Kit	

(n)= Quantità per pompa / Quantity for pump

DWC

1/4



EBARA PUMPS EUROPE S.p.A.

Pezzi di ricambio
elettropompe

Spare parts
pumps

DWC-V 3~50Hz

Dwg n° **01395**

Pos.	Denominazione	Part name	DWC-V300/1,1	DWC-V300/1,5	DWC-V500/1,5	DWC-V500/2,2	DWC-V500/3,0
			2180070004	2180080004	2190080004	2190100004	2190110004
001	CORPO POMPA		251420104		251420105		
003	SUPPORTO		240280596			240080598	
004	DISCO P/TENUTA		251438027				
006	ALBERO ROTORE		275412650	275412651		275412607	275412608
007	GIRANTE DWC		251450179	251450182	251450180	251450181	251450183
011-K	TENUTA		364500026				
012	CASSA MOTORE		277930801	277930220		277930430	277930425
013	COPERCHIO MOTORE		230225072			230225504	
014	VENTOLA		369950008			369950009	
015	COPRIVENTOLA		362250080			362250009	
016	MORSETTIERA		365950326				
017	COPRIMORSETTIERA		363232008				
018-K	RONDELLA PARASP.		364500026				
019	CUSCINETTO 6204 ZZ		360306204			360306305	
020	CUSCINETTO 6203 ZZ		360306203			360306205	
021	ANELLO COMPENS.		360600040			360600052	
022	TIRANTE		369305148 (4)			369305165 (4)	369305190 (4)
024	TAPPO		375192108				
025	TAPPO		375192108				
026	ANELLO OR		360921480				
032-K	LINGUETTA		364500026				
034-K	DADO AUTOBL.		364500026				
042	PIEDINO		371415015			371415013	
050	DISTANZ.PIEDINO		371472028			360610016	
056	GUARNIZIONE		364700811				

Data di creaz./

First release

FEBRUARY '05

K	CARB/CER/EPDM
K=Kit	

(n)= Quantità per pompa / Quantity for pump

DWC

3/4



EBARA PUMPS EUROPE S.p.A.

