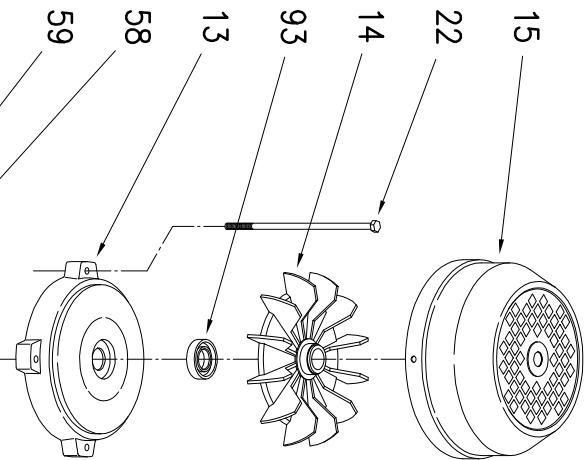
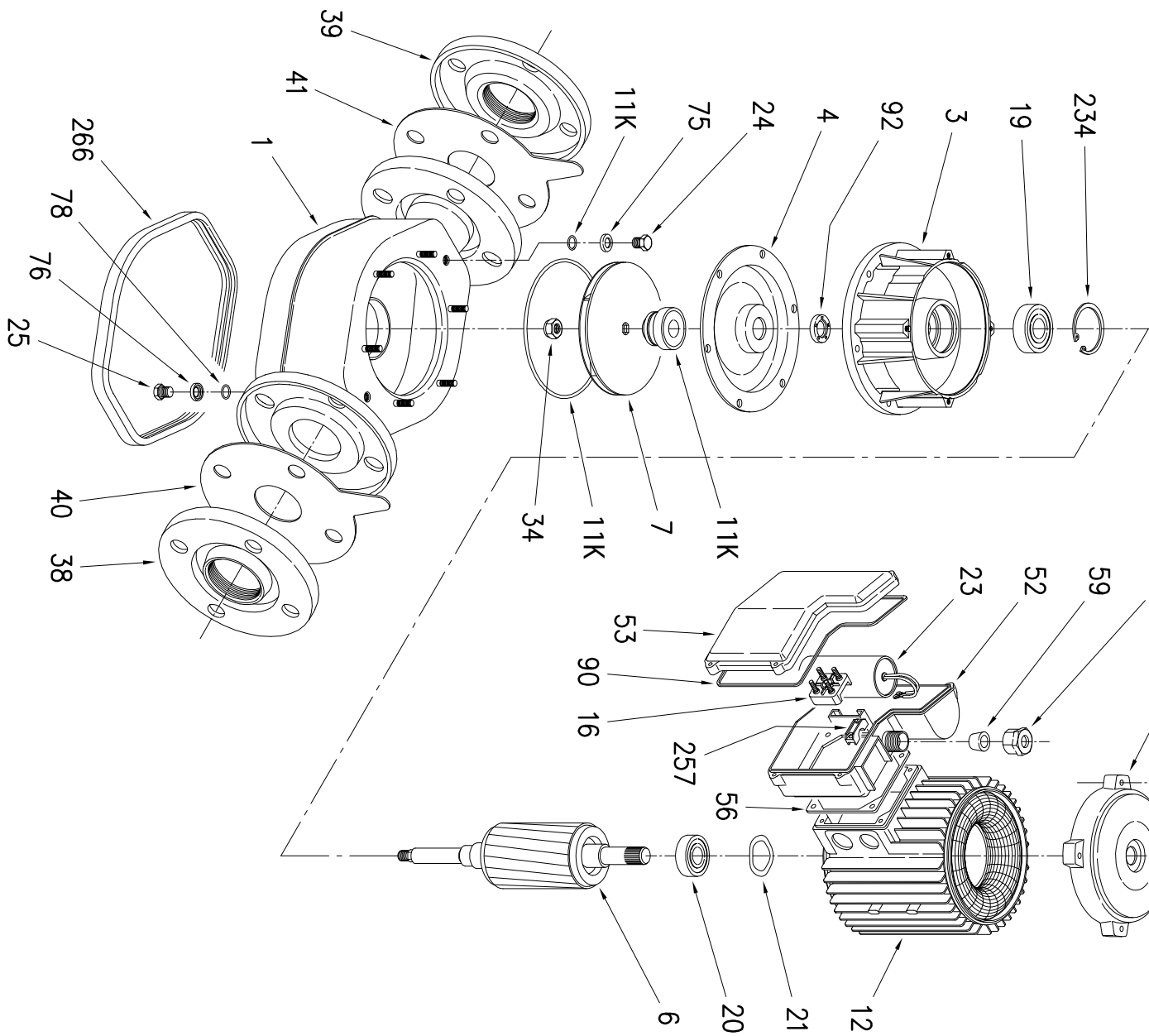
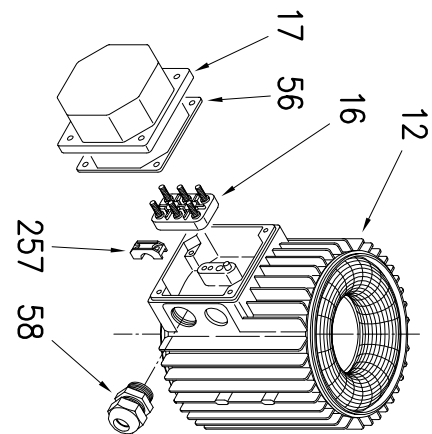


3 PHASE VERSION



REV.	DESCRIZIONE DELLA MODIFICA	N° MOD.	DIS.	CONTR.	R&D	NORM.	DATA



DIS. ROSA  
 NORM.  
 DATA 10.10.2001

DESCRIZIONE

LPS

N° DISEGNO

01376

REV

--	--	--	--	--	--	--	--

Pezzi di ricambio  
elettropompe

Spare parts  
pumps

**LPS 1~ 50Hz**

Dwg n° **01376**

Pos.	Denominazione	Part name	25/08 M	25/15 M	25/25 M	32/25 M	32/40 M
			1962010000	1962020000	1962030000	1963030000	1963040000
001	CORPO POMPA	Casing	251420100			251420101	
003	SUPPORTO MOTORE	Motor bracket	240280630				
004	DISCO P/TENUTA	Casing cover	251497020				
006	ALBERO ROTORE	Shaft with rotor	275412582				
007	GIRANTE	Impeller	251497274	251497266	251497255	251497278	251497271
011K	TENUTA MECC.	Kit mechanical seal	364500054				
012	CASSA MOTORE	Motor frame	277930757				
013	COPERCHIO MOTORE	Motor cover	230225071				
014	VENTOLA	Fan	369950002				
015	COPRIVENTOLA	Fan cover	362250071				
016	MORSETTIERA	Terminal board	365940253				
019	CUSCINETTO	Bearing	360306203				
020	CUSCINETTO	Bearing	360306202				
021	ANELLO COMPENSATORE	Adjusting ring	360600035				
022	TIRANTE	Tie rod	369305135 (4)				
023	CONDENSATORE	Capacitor	361402125				
024	TAPPO DI RIEMPIMENTO	Priming plug	375192107 (2)				
025	TAPPO DI SCARICO	Drain plug	375192107				
026	ANELLO OR	"O" ring	360931266				
034	DADO GIRANTE	Impeller nut	363300013				
038	CONTROFLANGIA ASP.	Counter flange	364401000			364401002	
039	CONTROFLANGIA MAND.	Counter flange	364401000			364401002	
040	GUARN.FLANGIA ASP.	Suction gasket	364701025			364701132	
041	GUARN.FLANGIA MAND.	Drain gasket	364701025			364701132	
052	SCATOLA P/COND.	Capacitor box	363200550				

Data di creaz./  
First release  
**May 2002**

(n)= Quantità per pompa / Quantity for pump

1/12



**EBARA PUMPS EUROPE S.p.A.**

Pos.	Denominazione	Part name	25/08 M	25/15 M	25/25 M	32/25 M	32/40 M
			1962010000	1962020000	1962030000	1963030000	1963040000
053	COPERCHIO SCAT. P/COND.	Capacitor box cover			363201104		
056	GUARN.COPRIMORS.	Box gasket			364700810		
058	PRESSACAVO	Cable entry			363201200		
059	GUARNIZIONE CONICA	Conic gasket			363201300		
075	RONDELLA	Washer			367667000 (2)		
076	RONDELLA	Washer			367667000		
077	ANELLO OR	"O" ring			360920919 (2)		
078	ANELLO OR	"O" ring			360920919		
090	G.SCATOLA BASETTA	Box gasket			364701515		
092	ANELLO TENUTA L.POMP.	Lip seal pump side			360991521		
093	ANELLO TENUTA L.VENT.	Lip seal fan side			360991522		
234	ANELLO SEEGER	Seeger ring			360600142		
257	FERMACAVO	Wire clamp			366550011		
266	GUAR.COPRISALDATURA	Gasket for welding			364747033		

Data di creaz./  
First release  
**May 2002**  
Rev.A 14/04/04

(n)= Quantità per pompa / Quantity for pump

2/12



**EBARA PUMPS EUROPE S.p.A.**

Pezzi di ricambio  
elettropompe

Spare parts  
pumps

**LPS 1~ 50Hz**

Dwg n° **01376**

Pos.	Denominazione	Part name	40/25 M	40/40 M	40/75 M		
			1964030000	1964050000	1964070000		
001	CORPO POMPA	Casing		251420102			
003	SUPPORTO MOTORE	Motor bracket		240280630			
004	DISCO P/TENUTA	Casing cover		251497020			
006	ALBERO ROTORE	Shaft with rotor		275412582			
007	GIRANTE	Impeller	251497282	251497283	251497270		
011K	TENUTA MECC.	Kit mechanical seal		364500054			
012	CASSA MOTORE	Motor frame		277930757			
013	COPERCHIO MOTORE	Motor cover		230225071			
014	VENTOLA	Fan		369950002			
015	COPRIVENTOLA	Fan cover		362250071			
016	MORSETTIERA	Terminal board		365940253			
019	CUSCINETTO	Bearing		360306203			
020	CUSCINETTO	Bearing		360306202			
021	ANELLO COMPENSATORE	Adjisting ring		360600035			
022	TIRANTE	Tie rod		369305135 (4)			
023	CONDENSATORE	Capacitor	361402125		361402250		
024	TAPPO DI RIEMPIMENTO	Priming plug		375192107 (2)			
025	TAPPO DI SCARICO	Drain plug		375192107			
026	ANELLO OR	"O" ring		360931266			
034	DADO GIRANTE	Impeller nut		363300013			
038	CONTROFLANGIA ASP.	Counter flange		364401001			
039	CONTROFLANGIA MAND.	Counter flange		364401001			
040	GUARN.FLANGIA ASP.	Suction gasket		364701140			
041	GUARN.FLANGIA MAND.	Drain gasket		364701140			
052	SCATOLA P/COND.	Capacitor box		363200550			

Data di creaz./  
First release  
**May 2002**

(n)= Quantità per pompa / Quantity for pump

3/12



**EBARA PUMPS EUROPE S.p.A.**

Pezzi di ricambio  
elettropompe

Spare parts  
pumps

**LPS 1~ 50Hz**

Dwg n° **01376**

Pos.	Denominazione	Part name	40/25 M	40/40 M	40/75 M		
			1964030000	1964050000	1964070000		
053	COPERCHIO SCAT. P/COND.	Capacitor box cover		363201104			
056	GUARN.COPRIMORS.	Box gasket		364700810			
058	PRESSACAVO	Cable entry		363201200			
059	GUARNIZIONE CONICA	Conic gasket		363201300			
075	RONDELLA	Washer		367667000 (2)			
076	RONDELLA	Washer		367667000			
077	ANELLO OR	"O" ring		360920919 (2)			
078	ANELLO OR	"O" ring		360920919			
090	G.SCATOLA Basetta	Box gasket		364701515			
092	ANELLO TENUTA L.POMP.	Lip seal pump side		360991521			
093	ANELLO TENUTA L.VENT.	Lip seal fan side		360991522			
234	ANELLO SEEGER	Seeger ring		360600142			
257	FERMACAVO	Wire clamp		366550011			
266	GUAR.COPRISALDATURA	Gasket for welding		364747033			

Data di creaz./  
First release  
**May 2002**  
Rev. **A 14/04/04**

(n)= Quantità per pompa / Quantity for pump

4/12



**EBARA** PUMPS EUROPE S.p.A.

Pezzi di ricambio  
elettropompe

Spare parts  
pumps

**LPS 1~ 50Hz**

Dwg n° **01376**

Pos.	Denominazione	Part name	50/40 M	50/75 M	50/150 M		
			1965050000	1965070000	1965150000		
001	CORPO POMPA	Casing	251420103				
003	SUPPORTO MOTORE	Motor bracket	240280630	240280631			
004	DISCO P/TENUTA	Casing cover	251497020				
006	ALBERO ROTORE	Shaft with rotor	275412582		275412733		
007	GIRANTE	Impeller	251497256	251497258	251497261		
011K	TENUTA MECC.	Kit mechanical seal	364500054				
012	CASSA MOTORE	Motor frame	277930757		277930015		
013	COPERCHIO MOTORE	Motor cover	230225071		230225072		
014	VENTOLA	Fan	369950002		369950003		
015	COPRIVENTOLA	Fan cover	362250071		362250080		
016	MORSETTIERA	Terminal board	365940253		365940254		
019	CUSCINETTO	Bearing	360306203		360306204		
020	CUSCINETTO	Bearing	360306202		360306203		
021	ANELLO COMPENSATORE	Adjisting ring	360600035		360600040		
022	TIRANTE	Tie rod	369305135 (4)		369305148 (4)		
023	CONDENSATORE	Capacitor	361402125	361402250			
024	TAPPO DI RIEMPIMENTO	Priming plug	375192107 (2)				
025	TAPPO DI SCARICO	Drain plug	375192107				
026	ANELLO OR	"O" ring	360931266				
034	DADO GIRANTE	Impeller nut	363300013				
038	CONTROFLANGIA ASP.	Counter flange	364401003				
039	CONTROFLANGIA MAND.	Counter flange	364401003				
040	GUARN.FLANGIA ASP.	Suction gasket	364701150				
041	GUARN.FLANGIA MAND.	Drain gasket	364701150				
052	SCATOLA P/COND.	Capacitor box	363200550		363200201		

Data di creaz./  
First release  
**May 2002**

(n)= Quantità per pompa / Quantity for pump

5/12



**EBARA** PUMPS EUROPE S.p.A.

Pezzi di ricambio  
elettropompe

Spare parts  
pumps

# LPS 1~ 50Hz

Dwg n° **01376**

Pos.	Denominazione	Part name	50/40 M	50/75 M	50/150 M		
			1965050000	1965070000	1965150000		
053	COPERCHIO SCAT. P/COND.	Capacitor box cover	363201104		363201101		
056	GUARN.COPRIMORS.	Box gasket	364700810		364700811		
058	PRESSACAVO	Cable entry	363201200		363201201		
059	GUARNIZIONE CONICA	Conic gasket	363201300		363201301		
075	RONDELLA	Washer	367667000 (2)				
076	RONDELLA	Washer	367667000				
077	ANELLO OR	"O" ring	360920919 (2)				
078	ANELLO OR	"O" ring	360920919				
090	G.SCATOLA BAZETTA	Box gasket	364701515		364701520		
092	ANELLO TENUTA L.POMP.	Lip seal pump side	360991521				
093	ANELLO TENUTA L.VENT.	Lip seal fan side	360991522		360991523		
234	ANELLO SEEGER	Seeger ring	360600142		360600147		
257	FERMACAVO	Wire clamp	366550011		366550012		
266	GUAR.COPRISALDATURA	Gasket for welding	364747033				

Data di creaz./  
First release  
**May 2002**  
Rev.A 14/04/04

(n)= Quantità per pompa / Quantity for pump

6/12



**EBARA PUMPS EUROPE S.p.A.**

EBARA PUMPS EUROPE S.p.A. si riserva il diritto di apportare modifiche senza preavviso.  
EBARA PUMPS EUROPE S.p.A. reseves the right to make modifications without prior notice.

Pezzi di ricambio  
elettropompe

Spare parts  
pumps

**LPS 3~ 50Hz**

Dwg n° **01376**

Pos.	Denominazione	Part name	25/08	25/15	25/25	32/25	32/40
			1962010004	1962020004	1962030004	1963030004	1963040004
001	CORPO POMPA	Casing	251420100		251420101		
003	SUPPORTO MOTORE	Motor bracket	240280630				
004	DISCO P/TENUTA	Casing cover	251497020				
006	ALBERO ROTORE	Shaft with rotor	275412582				
007	GIRANTE	Impeller	251497274	251497266	251497255	251497278	251497271
011K	TENUTA MECC.	Kit mechanical seal	364500054				
012	CASSA MOTORE	Motor frame	277930750				
013	COPERCHIO MOTORE	Motor cover	230225071				
014	VENTOLA	Fan	369950002				
015	COPRIVENTOLA	Fan cover	362250071				
016	MORSETTIERA	Terminal board	365940256				
017	COPRIMORSETTIERA	Terminal box cover	363232010				
019	CUSCINETTO	Bearing	360306203				
020	CUSCINETTO	Bearing	360306202				
021	ANELLO COMPENSATORE	Adjusting ring	360600035				
022	TIRANTE	Tie rod	369305135 (4)				
024	TAPPO DI RIEMPIMENTO	Priming plug	375192107 (2)				
025	TAPPO DI SCARICO	Drain plug	375192107				
026	ANELLO OR	"O" ring	360931266				
034	DADO GIRANTE	Impeller nut	363300013				
038	CONTROFLANGIA ASP.	Counter flange	364401000		364401002		
039	CONTROFLANGIA MAND.	Counter flange	364401000		364401002		
040	GUARN.FLANGIA ASP.	Suction gasket	364701025		364701132		
041	GUARN.FLANGIA MAND.	Drain gasket	364701025		364701132		
056	GUARN.COPRIMORS.	Box gasket	364700810				

Data di creaz./  
First release  
**May 2002**

(n)= Quantità per pompa / Quantity for pump

7/12



**EBARA PUMPS EUROPE S.p.A.**



Pezzi di ricambio  
elettropompe

Spare parts  
pumps

# LPS 3~ 50Hz

Dwg n° **01376**

Pos.	Denominazione	Part name	25/08	25/15	25/25	32/25	32/40
			1962010004	1962020004	1962030004	1963030004	1963040004
058	PRESSACAVO	Cable entry			366550010		
075	RONDELLA	Washer			367667000 (2)		
076	RONDELLA	Washer			367667000		
077	ANELLO OR	"O" ring			360920919 (2)		
078	ANELLO OR	"O" ring			360920919		
092	ANELLO TENUTA L.POMP.	Lip seal pump side			360991521		
093	ANELLO TENUTA L.VENT.	Lip seal fan side			360991522		
234	ANELLO SEEGER	Seeger ring			360600142		
257	FERMACAVO	Wire clamp			366550011		
266	GUAR.COPRISALDATURA	Gasket for welding			364747033		

Data di creaz./  
First release  
**May 2002**  
Rev.A 14/04/04

(n)= Quantità per pompa / Quantity for pump



**EBARA** PUMPS EUROPE S.p.A.

EBARA PUMPS EUROPE S.p.A. si riserva il diritto di apportare modifiche senza preavviso.  
EBARA PUMPS EUROPE S.p.A. reseves the right to make modifications without prior notice.

Pezzi di ricambio  
elettropompe

Spare parts  
pumps

**LPS 3~ 50Hz**

Dwg n° **01376**

Pos.	Denominazione	Part name	40/25	40/40	40/75		
			1964030004	1964050004	1964070004		
001	CORPO POMPA	Casing	251420102				
003	SUPPORTO MOTORE	Motor bracket	240280630				
004	DISCO P/TENUTA	Casing cover	251497020				
006	ALBERO ROTORE	Shaft with rotor	275412582		275412584		
007	GIRANTE	Impeller	251497282	251497283	251497270		
011K	TENUTA MECC.	Kit mechanical seal	364500054				
012	CASSA MOTORE	Motor frame	277930750		277930180		
013	COPERCHIO MOTORE	Motor cover	230225071				
014	VENTOLA	Fan	369950002				
015	COPRIVENTOLA	Fan cover	362250071				
016	MORSETTIERA	Terminal board	365940256				
017	COPRIMORSETTIERA	Terminal box cover	363232010				
019	CUSCINETTO	Bearing	360306203				
020	CUSCINETTO	Bearing	360306202				
021	ANELLO COMPENSATORE	Adjusting ring	360600035				
022	TIRANTE	Tie rod	369305135 (4)				
024	TAPPO DI RIEMPIMENTO	Priming plug	375192107 (2)				
025	TAPPO DI SCARICO	Drain plug	375192107				
026	ANELLO OR	"O" ring	360931266				
034	DADO GIRANTE	Impeller nut	363300013				
038	CONTROFLANGIA ASP.	Counter flange	364401001				
039	CONTROFLANGIA MAND.	Counter flange	364401001				
040	GUARN.FLANGIA ASP.	Suction gasket	364701140				
041	GUARN.FLANGIA MAND.	Drain gasket	364701140				
056	GUARN.COPRIMORS.	Box gasket	364700810				

Data di creaz./  
First release  
**May 2002**

(n)= Quantità per pompa / Quantity for pump

9/10



**EBARA PUMPS EUROPE S.p.A.**

Pezzi di ricambio  
elettropompe

Spare parts  
pumps

**LPS 3~ 50Hz**

Dwg n° **01376**

Pos.	Denominazione	Part name	40/25	40/40	40/75		
			1964030004	1964050004	1964070004		
058	PRESSACAVO	Cable entry		366550010			
075	RONDELLA	Washer		367667000 (2)			
076	RONDELLA	Washer		367667000			
077	ANELLO OR	"O" ring		360920919 (2)			
078	ANELLO OR	"O" ring		360920919			
092	ANELLO TENUTA L.POMP.	Lip seal pump side		360991521			
093	ANELLO TENUTA L.VENT.	Lip seal fan side		360991522			
234	ANELLO SEEGER	Seeger ring		360600142			
257	FERMACAVO	Wire clamp		366550011			
266	GUAR.COPRISALDATURA	Gasket for welding		364747033			

Data di creaz./  
First release  
**May 2002**  
Rev.A 14/04/04

(n)= Quantità per pompa / Quantity for pump

10/12



**EBARA** PUMPS EUROPE S.p.A.

Pezzi di ricambio  
elettropompe

Spare parts  
pumps

# LPS 3~ 50Hz

Dwg n° 01376

Pos.	Denominazione	Part name	50/40	50/75	50/150		
			1965050004	1965070004	1965150004		
001	CORPO POMPA	Casing	251420103				
003	SUPPORTO MOTORE	Motor bracket	240280630		240280631		
004	DISCO P/TENUTA	Casing cover	251497020				
006	ALBERO ROTORE	Shaft with rotor	275412582	275412584	275412733		
007	GIRANTE	Impeller	251497256	251497258	251497261		
011K	TENUTA MECC.	Kit mechanical seal	364500054				
012	CASSA MOTORE	Motor frame	277930750	277930180	277930220		
013	COPERCHIO MOTORE	Motor cover	230225071		230225072		
014	VENTOLA	Fan	369950002		369950003		
015	COPRIVENTOLA	Fan cover	362250071		362250080		
016	MORSETTIERA	Terminal board	365940256		365950326		
017	COPRIMORSETTIERA	Terminal box cover	363232010		363232008		
019	CUSCINETTO	Bearing	360306203		360306204		
020	CUSCINETTO	Bearing	360306202		360306203		
021	ANELLO COMPENSATORE	Adjusting ring	360600035		360600040		
022	TIRANTE	Tie rod	369305135 (4)		369305148 (4)		
024	TAPPO DI RIEMPIMENTO	Priming plug	375192107 (2)				
025	TAPPO DI SCARICO	Drain plug	375192107				
026	ANELLO OR	"O" ring	360931266				
034	DADO GIRANTE	Impeller nut	363300013				
038	CONTROFLANGIA ASP.	Counter flange	364401003				
039	CONTROFLANGIA MAND.	Counter flange	364401003				
040	GUARN.FLANGIA ASP.	Suction gasket	364701150				
041	GUARN.FLANGIA MAND.	Drain gasket	364701150				
056	GUARN.COPRIMORS.	Box gasket	364700810		364700811		

Data di creaz./  
First release  
**May 2002**

(n)= Quantità per pompa / Quantity for pump

11/12



**EBARA** PUMPS EUROPE S.p.A.

Pezzi di ricambio  
elettropompe

Spare parts  
pumps

# LPS 3~ 50Hz

Dwg n° **01376**

Pos.	Denominazione	Part name	50/40	50/75	50/150		
			1965050004	1965070004	1965150004		
058	PRESSACAVO	Cable entry		366550010			
075	RONDELLA	Washer		367667000 (2)			
076	RONDELLA	Washer		367667000			
077	ANELLO OR	"O" ring		360920919 (2)			
078	ANELLO OR	"O" ring		360920919			
092	ANELLO TENUTA L.POMP.	Lip seal pump side		360991521			
093	ANELLO TENUTA L.VENT.	Lip seal fan side	360991522		360991523		
234	ANELLO SEEGER	Seeger ring	360600142		360600147		
257	FERMACAVO	Wire clamp	366550011		366550012		
266	GUAR.COPRISALDATURA	Gasket for welding		364747033			

Data di creaz./  
First release  
**May 2002**  
Rev.A 14/04/04

(n)= Quantità per pompa / Quantity for pump

12/12



**EBARA** PUMPS EUROPE S.p.A.

EBARA PUMPS EUROPE S.p.A. si riserva il diritto di apportare modifiche senza preavviso.  
EBARA PUMPS EUROPE S.p.A. reseves the right to make modifications without prior notice.