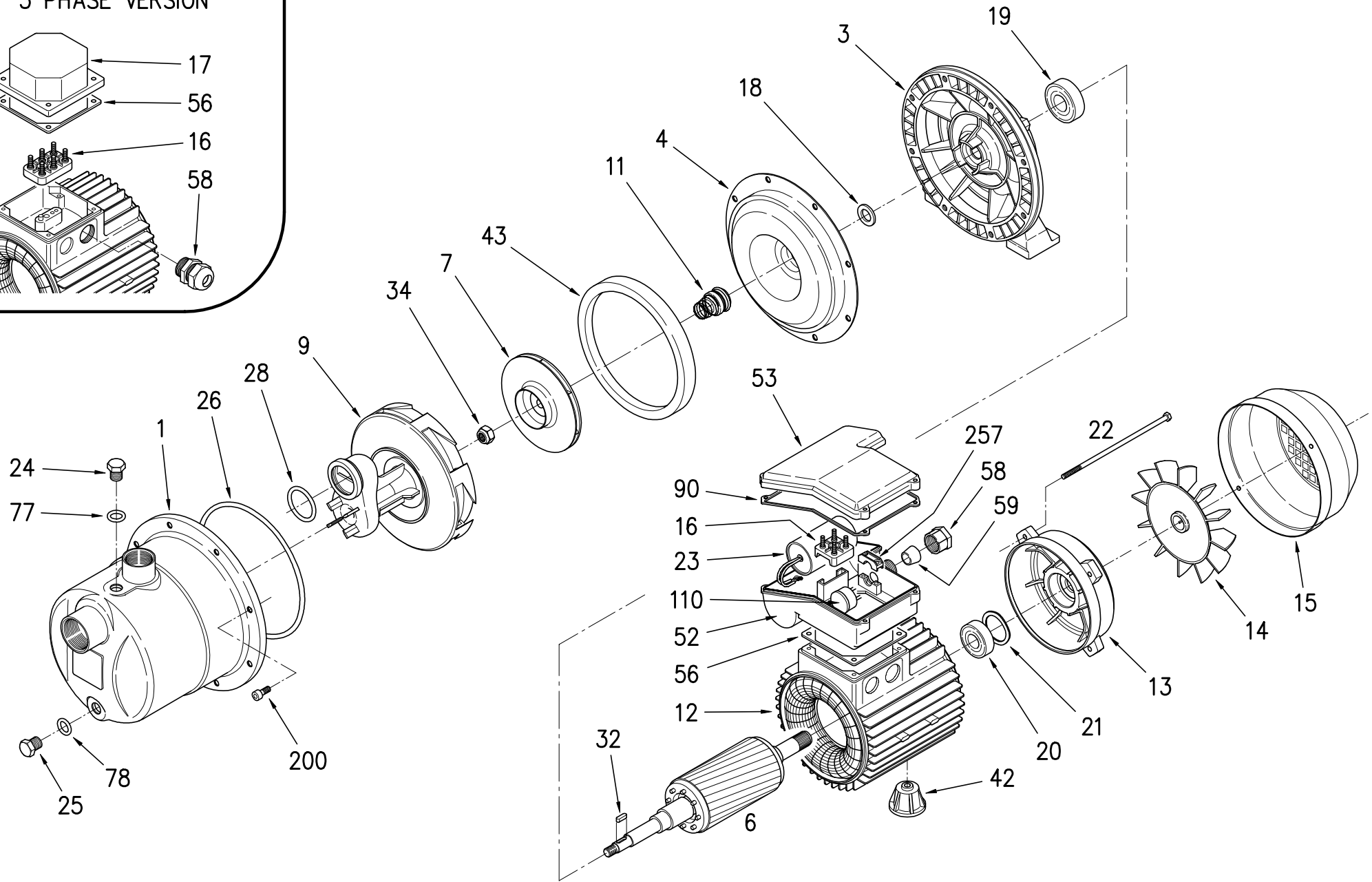
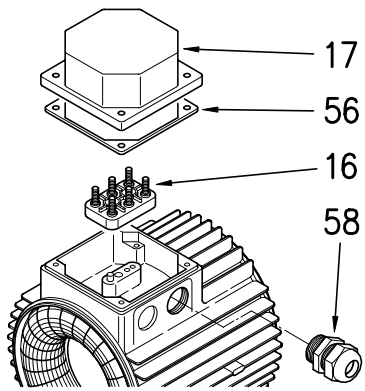


3 PHASE VERSION



A	ELIMINATO POS.92-93								
REV.	DESCRIZIONE DELLA MODIFICA	N° MOD.	DIS.	CONTR.	R&D	NORM.	DATA		



DIS. ROSA
 NORM.
 DATA 10.10.2001

DESCRIZIONE
 JEX

N° DISEGNO
 01314
 REV. A

Pezzi di ricambio
elettropompe

Spare parts
pumps

JEXM 1~ 50Hz

Dwg n° 01314

Pos.	Denominazione	Part name	JEXM/A 80	JEXM/A 100	JEXM/A 120	JEXM/A 150		
			1665040000	1665050000	1665060000	1665070000		
001	CORPO POMPA	Casing	251420682					
003	SUPPORTO MOTORE	Motor bracket	240280545			240280546		
004	DISCO P/TENUTA	Casing cover	251438005					
006	ALBERO ROTORE	Shaft with rotor	275412551	275412084		275412601		
007	GIRANTE	Impeller	251450006	251450700		251450707		
009	GRUPPO VENTURI+DIFF.	Diffuser+Venturi tube	342535022			342535021		
011-K	TENUTA MEC.PARTE ROT	Mechanical seal roll.	364500014					
011-K	TENUTA MEC.PARTE FIS	Mechanical seal fix.	364500014					
012	CASSA MOTORE	Motor frame	277930753	277930174		277930800		
013	COPERCHIO MOTORE	Motor cover	230225071			230225072		
014	VENTOLA	Fan	369950002			369950008		
015	COPRIVENTOLA	Fan cover	362250071			362250080		
016	MORSETTIERA	Terminal board	365940253			365940254		
018-K	RONDELLA PARASPRUZZI	Splash ring	364500014					
019	CUSCINETTO	Bearing	360306203			360306204		
020	CUSCINETTO	Bearing	360306202			360306203		
021	ANELLO COMPENSATORE	Adjusting ring	360600035			360600040		
022	TIRANTE	Tie rod	369305135 (4)			369305148 (4)		
023	CONDENSATORE	Capacitor	361402160	361402200		361402315		
024	TAPPO	Priming plug	375192002					
025	TAPPO	Drain plug	375192002					
026-K	ANELLO OR	"O" ring	364500014					
028-K	ANELLO OR	"O" ring	364500014					
032-K	LINGUETTA	Key	364500014					
034-K	DADO GIRANTE	Impeller nut	364500014					

Data di creaz./
First release
May 2002
Rev. **A28/11/03**

(n)= Quantità per pompa / Quantity for pump

K=kit

1/4



EBARA PUMPS EUROPE S.p.A.

Pezzi di ricambio
elettropompe

Spare parts
pumps

JEXM 1~ 50Hz

Dwg n° **01314**

Pos.	Denominazione	Part name	JEXM/A 80	JEXM/A 100	JEXM/A 120	JEXM/A 150	
			1665040000	1665050000	1665060000	1665070000	
042	PIEDINO	Foot		371415013		371415015	
043	DIST.DIFFUSORE	Space diffuser		342535010			
052	SCATOLA P/COND.	Capacitor box		363200550		363200201	
053	COPERCHIO SCAT. P/CON	Capacitor box cover		363201104		363201101	
056	GUARNIZ.COPRIMORS.	Box gasket		364700810		364700811	
058	PRESSACAVO	Cable entry		363201200		363201201	
059	PRES.CONDENSATORE	Capacitor cable entry		363201300		363201301	
077-K	ANELLO OR	"O" ring		364500014			
078-K	ANELLO OR	"O" ring		364500014			
110	MOTOPROTETTORE	Protector	369450503	
200	VITE	Screw		369600023	(8)		
257	FERMACAVO	Wire clamp		366550011		366550012	

Data di creaz./
First release
May 2002
Rev.**A28/11/03**

(n)= Quantità per pompa / Quantity for pump

K=kit

2/4



EBARA PUMPS EUROPE S.p.A.

Pezzi di ricambio
elettropompe

Spare parts
pumps

JEX 3~ 50Hz

Dwg n° 01314

Pos.	Denominazione	Part name	JEX/A 80	JEX/A 100	JEX/A 120	JEX/A 150		
			1665040004	1665050004	1665060004	1665070004		
001	CORPO POMPA	Casing	251420682					
003	SUPPORTO MOTORE	Motor bracket	240280545			240280546		
004	DISCO P/TENUTA	Casing cover	251438005					
006	ALBERO ROTORE	Shaft with rotor	275412551	275412084		275412603		
007	GIRANTE	Impeller	251450006	251450700		251450707		
009	GRUPPO VENTURI+DIFF.	Diffuser+Venturi tube	342535022			342535021		
011-K	TENUTA MEC.PARTE ROT	Mechanical seal roll.	364500014					
011-K	TENUTA MEC.PARTE FIS	Mechanical seal fix.	364500014					
012	CASSA MOTORE	Motor frame	277930752	277930180		277930801		
013	COPERCHIO MOTORE	Motor cover	230225071			230225072		
014	VENTOLA	Fan	369950002			369950008		
015	COPRIVENTOLA	Fan cover	362250071			362250080		
016	MORSETTIERA	Terminal board	365940256			365950326		
017	COPRIMORSETTIERA	Terminal box cover	363232010			363232031		
018-K	RONDELLA PARASPRUZZI	Splash ring	364500014					
019	CUSCINETTO	Bearing	360306203			360306204		
020	CUSCINETTO	Bearing	360306202			360306203		
021	ANELLO COMPENSATORE	Adjusting ring	360600035			360600040		
022	TIRANTE	Tie rod	369305135 (4)			369305148 (4)		
024	TAPPO	Priming plug	375192002					
025	TAPPO	Drain plug	375192002					
026-K	ANELLO OR	"O" ring	364500014					
028-K	ANELLO OR	"O" ring	364500014					
032-K	LINGUETTA	Key	364500014					
034-K	DADO GIRANTE	Impeller nut	364500014					

Data di creaz./
First release
May 2002
Rev. **A28/11/03**

(n)= Quantità per pompa / Quantity for pump

K=kit

3/4



EBARA PUMPS EUROPE S.p.A.

Pos.	Denominazione	Part name	JEX/A 80	JEX/A 100	JEX/A 120	JEX/A 150	
			1665040004	1665050004	1665060004	1665070004	
042	PIEDINO	Foot		371415013		371415015	
043	DIST.DIFFUSORE	Space diffuser		342535010			
056	GUARNIZ.COPRIMORS.	Box gasket		364700810		364700811	
058	PRESSACAVO	Cable entry		366550010			
077-K	ANELLO OR	"O" ring		364500014			
078-K	ANELLO OR	"O" ring		364500014			
200	VITE	Screw		369600023 (8)			

Data di creaz./
First release
May 2002
Rev.**A28/11/03**

(n)= Quantità per pompa / Quantity for pump

K=kit



EBARA PUMPS EUROPE S.p.A.