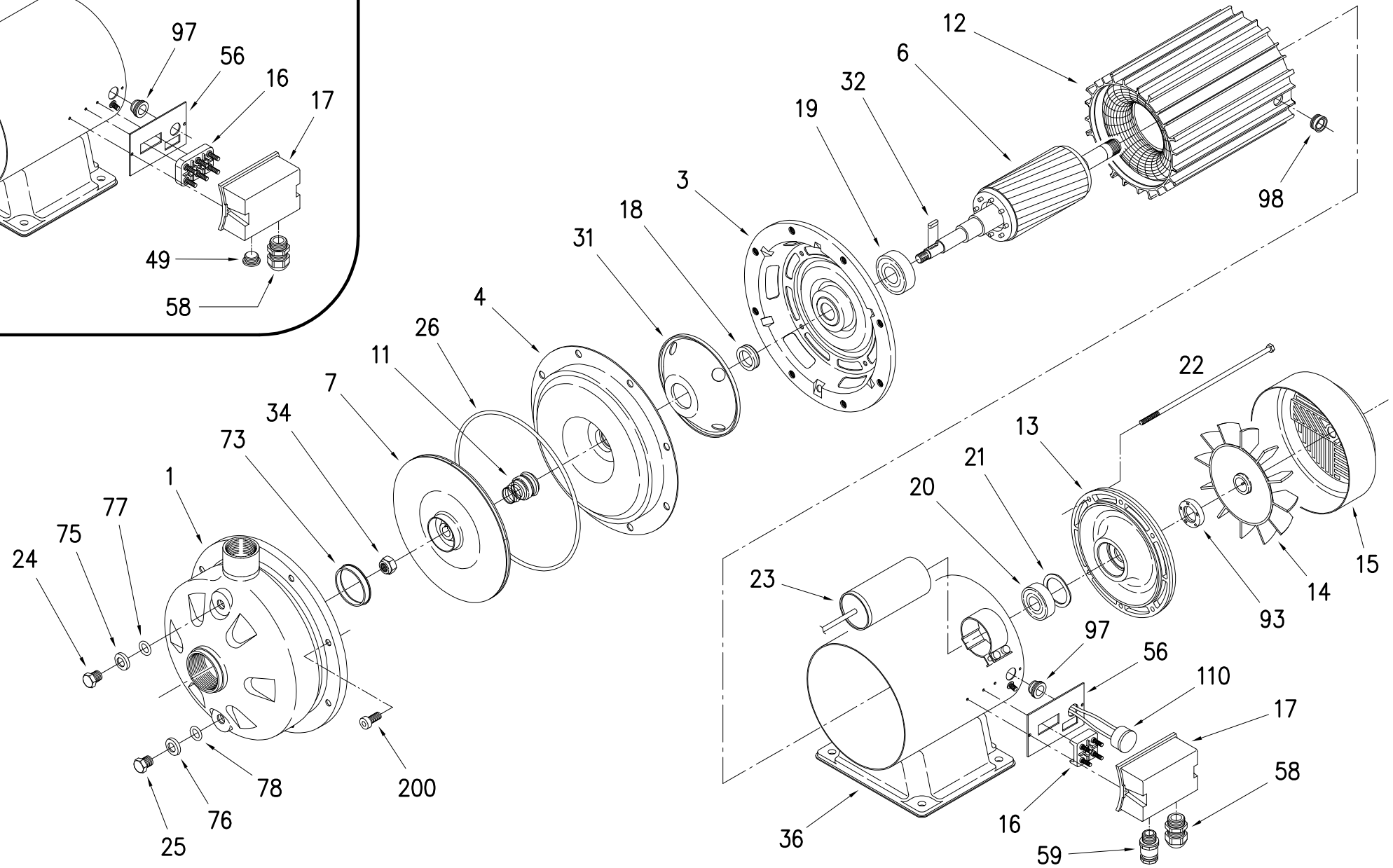
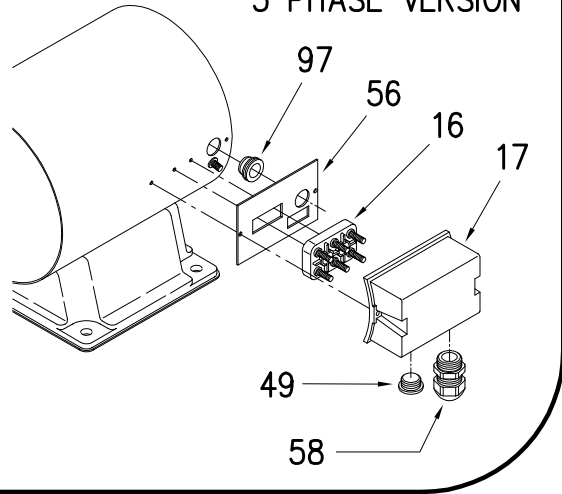


3 PHASE VERSION



REV.	DESCRIZIONE DELLA MODIFICA	N° MOD.	DIS.	CONTR.	R&D	NORM.	DATA



DIS. ROSA  
 NORM.  
 DATA 10.10.2001

DESCRIZIONE	CD
-------------	----

N° DISEGNO	01302
REV.	

Pezzi di ricambio  
elettropompe

Spare parts  
pumps

# CDM 1~ 50Hz

Dwg n° **01302**

Pos.	Denominazione	Part name	CDM 70/05	CDM 70/07	CDM 70/12	CDM 90/10	CDM 120/07	
			1970050000	1970090000	1970100000	1970100500	1980090000	
001	CORPO POMPA	Casing	251419025		251419019	251419025		
003	SUPPORTO MOTORE	Motor bracket	251402095		251402097	251402095		
004	DISCO P/TENUTA	Casing cover	251438005		251438006	251438005		
006	ALBERO ROTORE	Shaft with rotor	275412528	275412028	275412029	275412128	275412028	
007	GIRANTE	Impeller	251450000	251450001	251450002	251450001	251450003	
011-K	TENUTA PARTE FISSA	Mechanical seal fixed	364500003					
011-K	TENUTA PARTE ROTANTE	Mechanical seal rolling	364500003					
012	CASSA	Motor frame	257930220	257930320	257930319		257930320	
013	COPERCHIO MOTORE	Motor cover	230225006					
014	VENTOLA	Fan	369950002					
015	COPRIVENTOLA	Fan cover	362222001					
016	MORSETTIERA	Terminal board	365940253					
017	COPRIMORSETTIERA	Terminal box cover	363232056		363232057	363232056		
018	ANELLO "V"	"V" seal ring	367650157					
019	CUSCINETTO	Bearing	360326203					
020	CUSCINETTO	Bearing	360306202					
021	ANELLO COMPENSATORE	Adjusting ring	360600035					
022	TIRANTE	Tie rod	369393014 (4)		369393018 (4)		369393014 (4)	
023	CONDENSATORE	Capacitor	361402125	361402160	361404315	361402200	361402160	
024	TAPPO	Priming plug	375192107					
025	TAPPO	Drain plug	375192107					
026-K	ANELLO OR	"O" ring	364500003					
031	DIST. DISCO TENUTA	thrust flange	371434019					
032-K	LINGUETTA	Key	364500003					
034-K	DADO GIRANTE	Impeller nut	364500003					

Data di creaz./  
First release  
**May 2002**  
Rev.**A28/11/03**

K	CAR/CER/VITON <b>H</b> VERSION CODE NUMBER 364500004
	SIC/SIC/VITON <b>HS</b> VERSION CODE NUMBER 364500005

(n)= Quantità per pompa / Quantity for pump

K=kit

1/8



**EBARA** PUMPS EUROPE S.p.A.

Pezzi di ricambio  
elettropompe

Spare parts  
pumps

# CDM 1~ 50Hz

Dwg n° **01302**

Pos.	Denominazione	Part name	CDM 70/05	CDM 70/07	CDM 70/12	CDM 90/10	CDM 120/07	
			1970050000	1970090000	1970100000	1970100500	1980090000	
036	CAMICIA MOTORE	Exsternal motor casing	255402058		255402076	255402081	255402058	
056	GUARNIZ.COPRIMOR.	Box gasket	364700700		364700800	364700700		
058	PRESSACAVO	Cable entry	366550010					
059	PRESSACAVO	Cable entry	....	....	366550009	....	....	
073-K	ANELLO RASAMENTO	Casing ring	364500003					
075	RONDELLA TAPPO	Washer	367667000					
076	RONDELLA TAPPO	Washer	367667000					
077-K	ANELLO OR	"O" ring	364500003					
078-K	ANELLO OR	"O" ring	364500003					
093	ANELLO TEN. LATO VENT.	Lip seal	360991527					
097	PASSACAVO	Cable entry	366650114					
098	PASSACAVO	Cable entry	366650112					
110	MOTOPROTETTORE	Protector	....	....	....	....	....	
200	VITE	Screw	369644000 (8)		369641002 (8)	369644000 (8)		

Data di creaz./  
First release  
**May 2002**  
Rev.**A28/11/03**

K	CAR/CER/VITON <b>H</b> VERSION CODE NUMBER 364500004
	SIC/SIC/VITON <b>HS</b> VERSION CODE NUMBER 364500005

(n)= Quantità per pompa / Quantity for pump

K=kit



**EBARA** PUMPS EUROPE S.p.A.

Pezzi di ricambio  
elettropompe

Spare parts  
pumps

# CDM 1~ 50Hz

Dwg n° **01302**

Pos.	Denominazione	Part name	CDM 120/12	CDM 120/20	CDM 200/12	CDM 200/20	
			1980100000	1980200000	1990100000	1990200000	
001	CORPO POMPA	Casing	251419022	251419023	251419017		
003	SUPPORTO MOTORE	Motor bracket	251402095	251402098	251402095	251402096	
004	DISCO P/TENUTA	Casing cover	251438005	251438006	251438005		
006	ALBERO ROTORE	Shaft with rotor	275412029	275412030	275412029	275412030	
007	GIRANTE	Impeller	251450004	251450005	251450006	251450007	
011-K	TENUTA PARTE FISSA	Mechanical seal fixed	364500003				
011-K	TENUTA PARTE ROTANTE	Mechanical seal rolling	364500003				
012	CASSA	Motor frame	257930319	257930214	257930319	257930214	
013	COPERCHIO MOTORE	Motor cover	230225006	230225008	230225006	230225008	
014	VENTOLA	Fan	369950002	369950008	369950002	369950008	
015	COPRIVENTOLA	Fan cover	362222001	362222006	362222001	362222006	
016	MORSETTIERA	Terminal board	365940253	365940254	365940253	365940254	
017	COPRIMORSETTIERA	Terminal box cover	363232057				
018	ANELLO "V"	"V" seal ring	367650157	367650156	367650157	367650156	
019	CUSCINETTO	Bearing	360326203	360326204	360326203	360326204	
020	CUSCINETTO	Bearing	360306202	360326203	360306202	360326203	
021	ANELLO COMPENSATORE	Adjusting ring	360600035	360600040	360600035	360600040	
022	TIRANTE	Tie rod	369393018 (4)	369393019 (4)	369393018 (4)	369393019 (4)	
023	CONDENSATORE	Capacitor	361404315	361402400	361404315	361402400	
024	TAPPO	Priming plug	375192107				
025	TAPPO	Drain plug	375192107				
026-K	ANELLO OR	"O" ring	364500003				
031	DIST. DISCO TENUTA	thrust flange	371434019	371434020	371434019	371434020	
032-K	LINGUETTA	Key	364500003				
034-K	DADO GIRANTE	Impeller nut	364500003				

Data di creaz./  
First release  
**May 2002**  
Rev.**A28/11/03**

K	CAR/CER/VITON <b>H</b> VERSION CODE NUMBER 364500004
	SIC/SIC/VITON <b>HS</b> VERSION CODE NUMBER 364500005

(n)= Quantità per pompa / Quantity for pump

K=kit

3/8



**EBARA** PUMPS EUROPE S.p.A.

Pos.	Denominazione	Part name	CDM 120/12	CDM 120/20	CDM 200/12	CDM 200/20	
			1980100000	1980200000	1990100000	1990200000	
036	CAMICIA MOTORE	Exsternal motor casing	255402077	255402063	255402077	255402031	
056	GUARNIZ.COPRIMOR.	Box gasket		364700800			
058	PRESSACAVO	Cable entry		366550010			
059	PRESSACAVO	Cable entry		366550009			
073-K	ANELLO RASAMENTO	Casing ring		364500003			
075	RONDELLA TAPPO	Washer		367667000			
076	RONDELLA TAPPO	Washer		367667000			
077-K	ANELLO OR	"O" ring		364500003			
078-K	ANELLO OR	"O" ring		364500003			
093	ANELLO TEN. LATO VENT.	Lip seal	360991527	360991529	360991527	360991529	
097	PASSACAVO	Cable entry		366650114			
098	PASSACAVO	Cable entry	366650112	366650113	366650112	366650113	
110	MOTOPROTETTORE	Protector	....	369450502	....	369450502	
200	VITE	Screw	369644000 (8)	369641002 (8)	369644000 (8)	369641002 (8)	

Data di creaz./  
First release  
**May 2002**  
Rev.**A28/11/03**

K	CAR/CER/VITON <b>H</b> VERSION CODE NUMBER 364500004
	SIC/SIC/VITON <b>HS</b> VERSION CODE NUMBER 364500005

(n)= Quantità per pompa / Quantity for pump

K=kit

4/8



**EBARA** PUMPS EUROPE S.p.A.

Pezzi di ricambio  
elettropompe

Spare parts  
pumps

**CD 3~ 50Hz**

Dwg n° **01302**

Pos.	Denominazione	Part name	CD 70/05	CD 70/07	CD 70/12	CD 90/10	CD 120/07	
			1970050004	1970090004	1970100004	1970100504	1980090004	
001	CORPO POMPA	Casing	251419025		251419019	251419025		
003	SUPPORTO MOTORE	Motor bracket	251402095		251402097	251402095		
004	DISCO P/TENUTA	Casing cover	251438005		251438006	251438005		
006	ALBERO ROTORE	Shaft with rotor	275412528		275412029	275412128		
007	GIRANTE	Impeller	251450000	251450001	251450002	251450001	251450003	
011-K	TENUTA PARTE FISSA	Mechanical seal fixed	364500003					
011-K	TENUTA PARTE ROTANTE	Mechanical seal rolling	364500003					
012	CASSA	Motor frame	257930420	257930820	257930519	257930219	257930820	
013	COPERCHIO MOTORE	Motor cover	230225006					
014	VENTOLA	Fan	369950002					
015	COPRIVENTOLA	Fan cover	362222001					
016	MORSETTIERA	Terminal board	365940256					
017	COPRIMORSETTIERA	Terminal box cover	363232057					
018	ANELLO "V"	"V" seal ring	367650157					
019	CUSCINETTO	Bearing	360326203					
020	CUSCINETTO	Bearing	360306202					
021	ANELLO COMPENSATORE	Adjusting ring	360600035					
022	TIRANTE	Tie rod	369393014 (4)					
024	TAPPO	Priming plug	375192107					
025	TAPPO	Drain plug	375192107					
026-K	ANELLO OR	"O" ring	364500003					
031	DIST. DISCO TENUTA	thrust flange	371434019					
032-K	LINGUETTA	Key	364500003					
034-K	DADO GIRANTE	Impeller nut	364500003					
036	CAMICIA MOTORE	Exsternal motor casing	255402079		255402061	255402059	255402079	

Data di creaz./  
First release  
**May 2002**  
Rev.**A28/11/03**

K	CAR/CER/VITON <b>H</b> VERSION CODE NUMBER 364500004
	SIC/SIC/VITON <b>HS</b> VERSION CODE NUMBER 364500005

(n)= Quantità per pompa / Quantity for pump

K=kit

5/8



**EBARA** PUMPS EUROPE S.p.A.

Pezzi di ricambio  
elettropompe

Spare parts  
pumps

**CD 3~ 50Hz**

Dwg n° **01302**

Pos.	Denominazione	Part name	CD 70/05	CD 70/07	CD 70/12	CD 90/10	CD 120/07
			1970050004	1970090004	1970100004	1970100504	1980090004
049	TAPPO CHIUSURA	Plug			369200550		
056	GUARNIZ.COPRIMOR.	Box gasket			364700800		
058	PRESSACAVO	Cable entry			366550010		
073-K	ANELLO RASAMENTO	Casing ring			364500003		
075	RONDELLA TAPPO	Washer			367667000		
076	RONDELLA TAPPO	Washer			367667000		
077-K	ANELLO OR	"O" ring			364500003		
078-K	ANELLO OR	"O" ring			364500003		
093	ANELLO TEN. LATO VENT.	Lip seal			360991527		
097	PASSACAVO	Cable entry			366650114		
098	PASSACAVO	Cable entry			366650112		
200	VITE	Screw	369644000 (8)		369641002 (8)	369644000 (8)	

Data di creaz./  
First release  
**May 2002**  
Rev.**A28/11/03**

K	CAR/CER/VITON <b>H</b> VERSION CODE NUMBER 364500004
	SIC/SIC/VITON <b>HS</b> VERSION CODE NUMBER 364500005

(n)= Quantità per pompa / Quantity for pump

K=kit

6/8



**EBARA PUMPS EUROPE S.p.A.**

Pezzi di ricambio  
elettropompe

Spare parts  
pumps

**CD 3~ 50Hz**

Dwg n° **01302**

Pos.	Denominazione	Part name	CD 120/12	CD 120/20	CD 200/12	CD 200/20	CD/A 200/25	
			1980100004	1980200004	1990100004	1990200004	1990250004A	
001	CORPO POMPA	Casing	251419022	251419023	251419017		251419021	
003	SUPPORTO MOTORE	Motor bracket	251402095	251402098	251402095	251402096	251402098	
004	DISCO P/TENUTA	Casing cover	251438005	251438006	251438005		251438006	
006	ALBERO ROTORE	Shaft with rotor	275412029	275412530	275412029	275412530	275412759	
007	GIRANTE	Impeller	251450004	251450005	251450006	251450007	251450008	
011-K	TENUTA PARTE FISSA	Mechanical seal fixed						364500003
011-K	TENUTA PARTE ROTANTE	Mechanical seal rolling						364500003
012	CASSA	Motor frame	257930519	257931014	257930519	257931014	257930851	
013	COPERCHIO MOTORE	Motor cover	230225006	230225008	230225006	230225008		
014	VENTOLA	Fan	369950002	369950008	369950002	369950008		
015	COPRIVENTOLA	Fan cover	362222001	362222006	362222001	362222006		
016	MORSETTIERA	Terminal board	365940256	365950326	365940256	365950326		
017	COPRIMORSETTIERA	Terminal box cover						363232057
018	ANELLO "V"	"V" seal ring	367650157	367650156	367650157	367650156		
019	CUSCINETTO	Bearing	360326203	360326204	360326203	360326204		
020	CUSCINETTO	Bearing	360306202	360326203	360306202	360326203		
021	ANELLO COMPENSATORE	Adjusting ring	360600035	360600040	360600035	360600040		
022	TIRANTE	Tie rod	369393018 (4)	369393019 (4)	369393018 (4)	369393019	369305213 (4)	
024	TAPPO	Priming plug						375192107
025	TAPPO	Drain plug						375192107
026-K	ANELLO OR	"O" ring						364500003
031	DIST. DISCO TENUTA	thrust flange	371434019	371434020	371434019	371434020		
032-K	LINGUETTA	Key						364500003
034-K	DADO GIRANTE	Impeller nut						364500003
036	CAMICIA MOTORE	Exsternal motor casing	255402059	255402062	255402059	255402034	255402430	

Data di creaz./  
First release  
**May 2002**  
Rev.**A28/11/03**

K	CAR/CER/VITON <b>H</b> VERSION CODE NUMBER 364500004
	SIC/SIC/VITON <b>HS</b> VERSION CODE NUMBER 364500005

(n)= Quantità per pompa / Quantity for pump

K=kit

7/8



**EBARA** PUMPS EUROPE S.p.A.



Pezzi di ricambio  
elettropompe

Spare parts  
pumps

**CD 3~ 50Hz**

Dwg n° **01302**

Pos.	Denominazione	Part name	CD 120/12	CD 120/20	CD 200/12	CD 200/20	CD/A 200/25
			1980100004	1980200004	1990100004	1990200004	1990250004A
049	TAPPO CHIUSURA	Plug					369200550
056	GUARNIZ.COPRIMOR.	Box gasket					364700800
058	PRESSACAVO	Cable entry					366550010
073-K	ANELLO RASAMENTO	Casing ring					364500003
075	RONDELLA TAPPO	Washer					367667000
076	RONDELLA TAPPO	Washer					367667000
077-K	ANELLO OR	"O" ring					364500003
078-K	ANELLO OR	"O" ring					364500003
093	ANELLO TEN. LATO VENT.	Lip seal	360991527	360991529	360991527		360991529
097	PASSACAVO	Cable entry					366650114
098	PASSACAVO	Cable entry	366650112	366650113	366650112		366650113
200	VITE	Screw	369644000 (8)	369641002 (8)		369644000 (8)	369641002 (8)

Data di creaz./  
First release  
**May 2002**  
Rev.**A28/11/03**

K	CAR/CER/VITON <b>H</b> VERSION CODE NUMBER 364500004
	SIC/SIC/VITON <b>HS</b> VERSION CODE NUMBER 364500005

(n)= Quantità per pompa / Quantity for pump

K=kit

8/8



**EBARA PUMPS EUROPE S.p.A.**