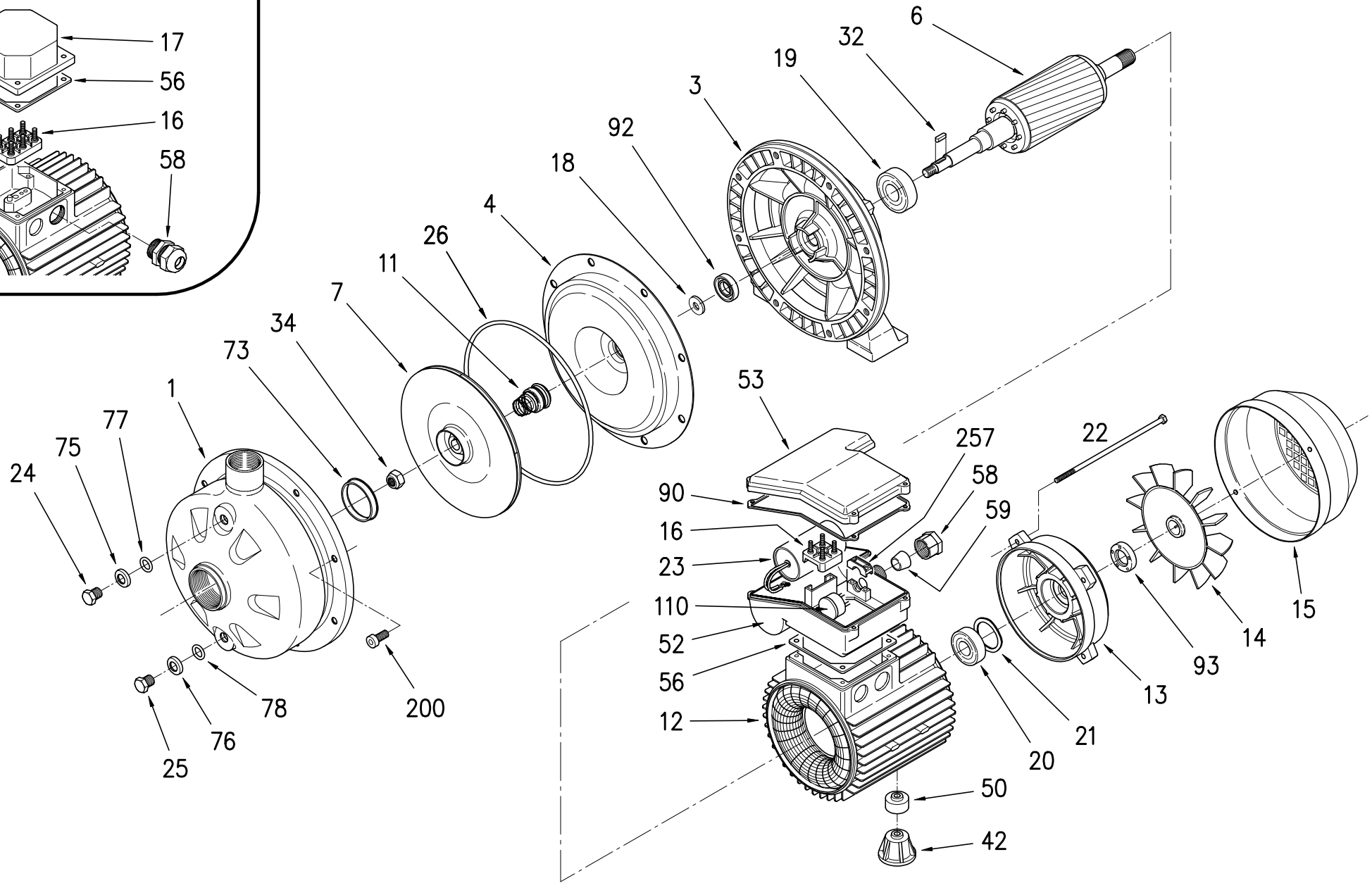
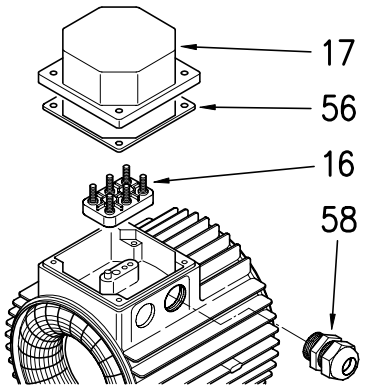


3 PHASE VERSION



A	AGGIUNTO POSIZIONE 18						12.03.03
REV.	DESCRIZIONE DELLA MODIFICA	N° MOD.	DIS.	CONTR.	R&D	NORM.	DATA



DIS. ROSA
NORM.
DATA 10.10.2001

DESCRIZIONE
CDX

N° DISEGNO
01380
REV. A

Pezzi di ricambio
elettropompe

Spare parts
pumps

CDXM 1~ 50Hz

Dwg n° 01380

Pos.	Denominazione	Part name	CDXM/A 70/05	CDXM/A 70/07	CDXM/A 90/10	CDXM/A 120/07	CDXM/A 120/12
			1615050000	1615090000	1615100500	1625090000	1625100000
001	CORPO POMPA	Casing	251419025				251419022
003	SUPPORTO MOTORE	Motor bracket	240280545				
004	DISCO P/TENUTA	Casing cover	251438005				
006	ALBERO ROTORE	Shaft with rotor	275412550	275412551	275412084	275412551	275412085
007	GIRANTE	Impeller	251450000	251450001		251450003	251450004
011-K	TENUTA PARTE FISSA	Mechanical seal fixed	364500003				
011-K	TENUTA PARTE ROTANTE	Mechanical seal rolling	364500003				
012	CASSA	Motor frame	277930751	277930753	277930174	277930753	277930173
013	COPERCHIO MOTORE	Motor cover	230225071				
014	VENTOLA	Fan	369950002				
015	COPRIVENTOLA	Fan cover	362250071				
016	MORSETTIERA	Terminal box	365940253				
018-K	RONDELLA PARASPRUZZI	Splash ring	364500003				
019	CUSCINETTO	Bearing	360306203				
020	CUSCINETTO	Bearing	360306202				
021	ANELLO COMPENSATORE	Adjusting ring	360600035				
022	TIRANTE	Tie rod	369305135 (4)				
023	CONDENSATORE	Capacitor	361402125	361402160	361402200	361402160	361402315
024	TAPPO	Priming plug	375192107				
025	TAPPO	Drain plug	375192107				
026-K	ANELLO OR	"O" ring	364500003				
032-K	LINGUETTA	Key	364500003				
034-K	DADO GIRANTE	Impeller nut	364500003				
042	PIEDINO	Foot	371415013				
050	DISTANZIALE	Spacer
052	SCATOLA P/COND.	Terminal box	363200550				363200202

Data di creaz./
First release
May 2002
Rev. **A12/03/03**
Rev. **B/28/11/03**

K	CAR/CER/VITON H VERSION CODE NUMBER 364500004
	SIC/SIC/VITON HS VERSION CODE NUMBER 364500005

(n)= Quantità per pompa / Quantity for pump

K=kit

1/8



EBARA PUMPS EUROPE S.p.A.

Pos.	Denominazione	Part name	CDXM/B 120/20	CDXM/A 200/12	CDXM/B 200/20		
			1625200000B	1635100000	1635200000B		
001	CORPO POMPA	Casing	251419023	251419017			
003	SUPPORTO MOTORE	Motor bracket	240280563	240280545	240280546		
004	DISCO P/TENUTA	Casing cover	251438006	251438005			
006	ALBERO ROTORE	Shaft with rotor	276312758	275412085	276312758		
007	GIRANTE	Impeller	251450005	251450006	251450007		
011-K	TENUTA PARTE FISSA	Mechanical seal fixed	364500003				
011-K	TENUTA PARTE ROTANTE	Mechanical seal rolling	364500003				
012	CASSA	Motor frame	277930234	277930173	277930234		
013	COPERCHIO MOTORE	Motor cover	230225089	230225071	230225089		
014	VENTOLA	Fan	369950008	369950002	369950008		
015	COPRIVENTOLA	Fan cover	362250080	362250071	362250080		
016	MORSETTIERA	Terminal box	365940254	365940253	365940254		
018-K	RONDELLA PARASPRUZZI	Splash ring	364500003				
019	CUSCINETTO	Bearing	360306204	360306203	360306204		
020	CUSCINETTO	Bearing	360306203	360306202	360306203		
021	ANELLO COMPENSATORE	Adjusting ring	360600040	360600035	360600040		
022	TIRANTE	Tie rod	369305161 (4)	369305135 (4)	369305161 (4)		
023	CONDENSATORE	Capacitor	361401400	361402315	361401400		
024	TAPPO	Priming plug	375192107				
025	TAPPO	Drain plug	375192107				
026-K	ANELLO OR	"O" ring	364500003				
032-K	LINGUETTA	Key	364500003				
034-K	DADO GIRANTE	Impeller nut	364500003				
042	PIEDINO	Foot	371415015	371415013	371415015		
050	DISTANZIALE	Spacer	371415018		
052	SCATOLA P/COND.	Terminal box	363200201	363200202	363200201		

Data di creaz./
First release
May 2002
Rev. **A12/03/03**
Rev. **B/28/11/03**
Rev. **C/19/01/05**

K	CAR/CER/VITON H VERSION CODE NUMBER 364500004
	SIC/SIC/VITON HS VERSION CODE NUMBER 364500005

(n)= Quantità per pompa / Quantity for pump

K=kit

3/8



EBARA PUMPS EUROPE S.p.A.

Pezzi di ricambio
elettropompe

Spare parts
pumps

CDX 3~ 50Hz

Dwg n° **01380**

Pos.	Denominazione	Part name	CDX/A 70/05	CDX/A 70/07	CDX/A 90/10	CDX/A 120/07	CDX/A 120/12	
			1615050004	1615090004	1615100504	1625090004	1625100004	
001	CORPO POMPA	Casing	251419025					
003	SUPPORTO MOTORE	Motor bracket	240280545					
004	DISCO P/TENUTA	Casing cover	251438005					
006	ALBERO ROTORE	Shaft with rotor	275412550	275412551	275412084	275412551	275412085	
007	GIRANTE	Impeller	251450000	251450001		251450003	251450004	
011-K	TENUTA PARTE FISSA	Mechanical seal fixed	364500003					
011-K	TENUTA PARTE ROTANTE	Mechanical seal rolling	364500003					
012	CASSA	Motor frame	277930750	277930752	277930180	277930752	277930181	
013	COPERCHIO MOTORE	Motor cover	230225071					
014	VENTOLA	Fan	369950002					
015	COPRIVENTOLA	Fan cover	362250071					
016	MORSETTIERA	Terminal box	365940256					
018-K	RONDELLA PARASPRUZZI	Splash ring	364500003					
019	CUSCINETTO	Bearing	360306203					
020	CUSCINETTO	Bearing	360306202					
021	ANELLO COMPENSATORE	Adjusting ring	360600035					
022	TIRANTE	Tie rod	369305135 (4)					
024	TAPPO	Priming plug	375192107					
025	TAPPO	Drain plug	375192107					
026-K	ANELLO OR	"O" ring	364500003					
032-K	LINGUETTA	Key	364500003					
034-K	DADO GIRANTE	Impeller nut	364500003					
042	PIEDINO	Foot	371415013					
050	DISTANZIALE	Spacer					
056	GUARNIZ.COPRIMOR.	Box gasket	364700810					

Data di creaz./
First release
May 2002
Rev.**A12/03/03**
Rev.**B/28/11/03**

K	CAR/CER/VITON H VERSION CODE NUMBER 364500004
	SIC/SIC/VITON HS VERSION CODE NUMBER 364500005

(n)= Quantità per pompa / Quantity for pump

K=kit

5/8



EBARA PUMPS EUROPE S.p.A.

Pos.	Denominazione	Part name	CDX/A 120/20	CDX/A 200/12	CDX/A 200/20	CDX/B 200/25
			1625200004	1635100004	1635200004	1635250004B
001	CORPO POMPA	Casing	251419023	251419017	251419017	251419021
003	SUPPORTO MOTORE	Motor bracket	240280563	240280545	240280546	240280563
004	DISCO P/TENUTA	Casing cover	251438006	251438005	251438005	251438006
006	ALBERO ROTORE	Shaft with rotor	275312227	275412085	275312227	275312702
007	GIRANTE	Impeller	251450005	251450006	251450007	251450008
011-K	TENUTA PARTE FISSA	Mechanical seal fixed	364500003			
011-K	TENUTA PARTE ROTANTE	Mechanical seal rolling	364500003			
012	CASSA	Motor frame	277930220	277930181	277930220	277930236
013	COPERCHIO MOTORE	Motor cover	230225072	230225071	230225072	230225089
014	VENTOLA	Fan	369950008	369950002	369950008	
015	COPRIVENTOLA	Fan cover	362250080	362250071	362250080	
016	MORSETTIERA	Terminal box	365950326	365940256	365950326	
018-K	RONDELLA PARASPRUZZI	Splash ring	364500003			
019	CUSCINETTO	Bearing	360306204	360306203	360306204	
020	CUSCINETTO	Bearing	360306203	360306202	360306203	
021	ANELLO COMPENSATORE	Adjusting ring	360600040	360600035	360600040	
022	TIRANTE	Tie rod	369305148 (4)	369305135 (4)	369305148 (4)	369305161 (4)
024	TAPPO	Priming plug	375192107			
025	TAPPO	Drain plug	375192107			
026-K	ANELLO OR	"O" ring	364500003			
032-K	LINGUETTA	Key	364500003			
034-K	DADO GIRANTE	Impeller nut	364500003			
042	PIEDINO	Foot	371415015	371415013	371415015	
050	DISTANZIALE	Spacer	371415018	371415018
056	GUARNIZ.COPRIMOR.	Box gasket	364700811	364700810	364700811	

Data di creaz./
First release
May 2002
Rev. **A12/03/03**
Rev. **B/28/11/03**
Rev. **C/19/01/05**

K	CAR/CER/VITON H VERSION CODE NUMBER 364500004
	SIC/SIC/VITON HS VERSION CODE NUMBER 364500005

(n)= Quantità per pompa / Quantity for pump

K=kit

7/8



EBARA PUMPS EUROPE S.p.A.

