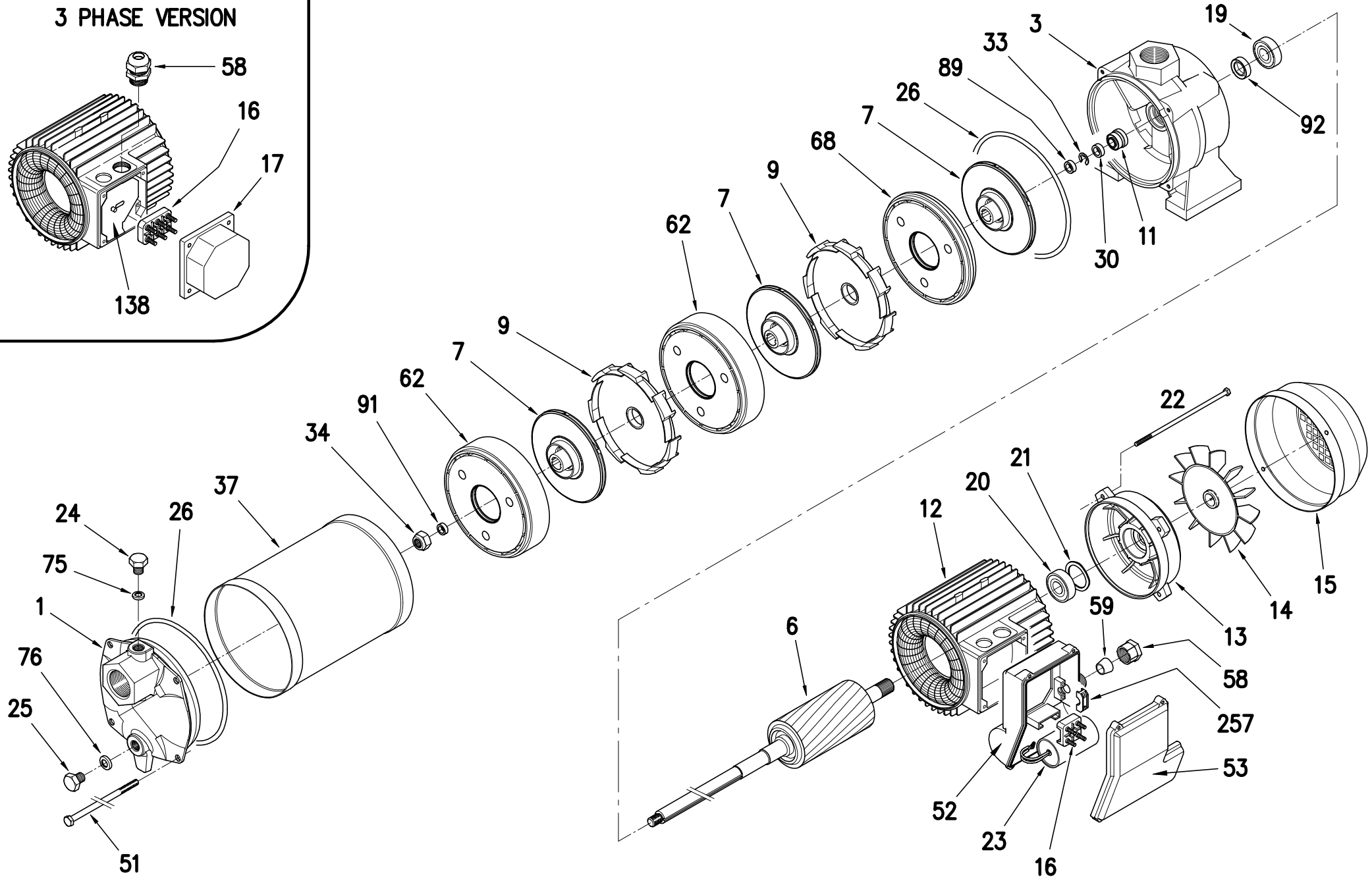
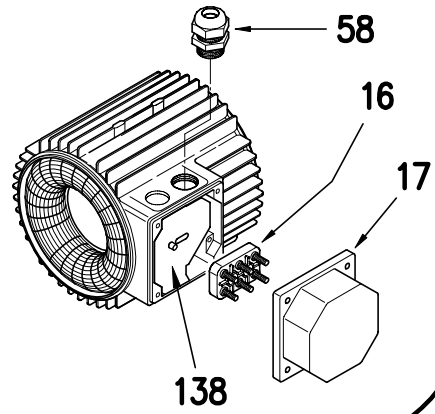


### 3 PHASE VERSION



|      |                            |         |      |        |     |       |      |  |  |
|------|----------------------------|---------|------|--------|-----|-------|------|--|--|
|      |                            |         |      |        |     |       |      |  |  |
|      |                            |         |      |        |     |       |      |  |  |
|      |                            |         |      |        |     |       |      |  |  |
| A    | Aggiunto posizione 92      |         |      |        |     |       |      |  |  |
| REV. | DESCRIZIONE DELLA MODIFICA | N° MOD. | DIS. | CONTR. | R&d | NORM. | DATA |  |  |



DIS. ROSA  
NORM.  
DATA 10.04.2002

DESCRIZIONE  
COMPACT A - B

N° DISEGNO  
**01358**  
REV. A

Pezzi di ricambio  
elettropompe

Spare parts  
pumps

# COMPACT BM 1~ 50Hz

Dwg n° 01358

| Pos.  | Denominazione        | Part name             | BM/12         | BM/15         |  |  |  |
|-------|----------------------|-----------------------|---------------|---------------|--|--|--|
|       |                      |                       | 1480070000    | 1480080000    |  |  |  |
| 001   | CORPO POMPA          | Casing                | 240020997     |               |  |  |  |
| 003   | SUP. CORPO POMPA     | Delivery casing       | 240080585     |               |  |  |  |
| 006   | ALBERO ROTORE        | Shaft with rotor      | 275412593     | 275412594     |  |  |  |
| 007   | GIRANTE              | Impeller              | 251450732 (4) | 251450732 (5) |  |  |  |
| 009   | DIFFUSORE            | Diffuser              | 342535042 (3) | 342535042 (4) |  |  |  |
| 011-K | TENUTA MEC.PARTE ROT | Mechanical seal roll. | 364500023     |               |  |  |  |
| 011-K | TENUTA MEC.PARTE FIS | Mechanical seal fix.  | 364500023     |               |  |  |  |
| 012   | CASSA MOTORE         | Motor frame           | 277930173     | 277930021     |  |  |  |
| 013   | COPERCHIO MOTORE     | Motor cover           | 230225071     | 230225088     |  |  |  |
| 014   | VENTOLA              | Fan                   | 369950002     |               |  |  |  |
| 015   | COPRIVENTOLA         | Fan cover             | 362250071     |               |  |  |  |
| 016   | MORSETTIERA          | Terminal board        | 365940253     |               |  |  |  |
| 019   | CUSCINETTO           | Bearing               | 360306210     |               |  |  |  |
| 020   | CUSCINETTO           | Bearing               | 360306211     |               |  |  |  |
| 021   | ANELLO COMPENSATORE  | Adjusting ring        | 360600035     |               |  |  |  |
| 022   | TIRANTE MOTORE       | Tie rod motor         | 369305135 (4) | 369305148 (4) |  |  |  |
| 023   | CONDENSATORE         | Capacitor             | 361402315     |               |  |  |  |
| 024   | TAPPO                | Priming plug          | 375192000     |               |  |  |  |
| 025   | TAPPO                | Drain plug            | 375192000     |               |  |  |  |
| 026-K | ANELLO OR            | "O" ring              | 364500023     |               |  |  |  |
| 030-K | RONDELLA             | Washer                | 364500023     |               |  |  |  |
| 033-K | ANELLO SEEGER        | Seeger ring           | 364500023     |               |  |  |  |
| 034-K | DADO GIRANTE         | Impeller nut          | 364500023     |               |  |  |  |
| 037   | CAMICIA POMPA        | External pump casing  | 205427102     | 205427103     |  |  |  |
| 051   | TIRANTE POMPA        | Tie rod pump          | 369393307 (4) | 369393309 (4) |  |  |  |

Data di creaz./  
First release  
**May 2002**  
Rev. **A26/08/03**  
Rev. **B28/11/03**  
Rev. **C17/11/06**

(n)= Quantità per pompa / Quantity for pump

K=kit

1/4



**EBARA** PUMPS EUROPE S.p.A.



| Pos.  | Denominazione        | Part name             | B /12         | B /15         |  |  |  |
|-------|----------------------|-----------------------|---------------|---------------|--|--|--|
|       |                      |                       | 1480070004    | 1480080004    |  |  |  |
| 001   | CORPO POMPA          | Casing                | 240020997     |               |  |  |  |
| 003   | SUP. CORPO POMPA     | Delivery casing       | 240080585     |               |  |  |  |
| 006   | ALBERO ROTORE        | Shaft with rotor      | 275412593     | 275412594     |  |  |  |
| 007   | GIRANTE              | Impeller              | 251450732 (4) | 251450732 (5) |  |  |  |
| 009   | DIFFUSORE            | Diffuser              | 342535042 (3) | 342535042 (4) |  |  |  |
| 011-K | TENUTA MEC.PARTE ROT | Mechanical seal roll. | 364500023     |               |  |  |  |
| 011-K | TENUTA MEC.PARTE FIS | Mechanical seal fix.  | 364500023     |               |  |  |  |
| 012   | CASSA MOTORE         | Motor frame           | 277930181     | 277930024     |  |  |  |
| 013   | COPERCHIO MOTORE     | Motor cover           | 230225071     | 230225088     |  |  |  |
| 014   | VENTOLA              | Fan                   | 369950002     |               |  |  |  |
| 015   | COPRIVENTOLA         | Fan cover             | 362250071     |               |  |  |  |
| 016   | MORSETTIERA          | Terminal board        | 365940256     |               |  |  |  |
| 017   | COPRIMORSETTIERA     | Terminal box cover    | 363232010     |               |  |  |  |
| 019   | CUSCINETTO           | Bearing               | 360306210     |               |  |  |  |
| 020   | CUSCINETTO           | Bearing               | 360306211     |               |  |  |  |
| 021   | ANELLO COMPENSATORE  | Adjusting ring        | 360600035     |               |  |  |  |
| 022   | TIRANTE MOTORE       | Tie rod motor         | 369305135 (4) | 369305148 (4) |  |  |  |
| 024   | TAPPO                | Priming plug          | 375192000     |               |  |  |  |
| 025   | TAPPO                | Drain plug            | 375192000     |               |  |  |  |
| 026-K | ANELLO OR            | "O" ring              | 364500023     |               |  |  |  |
| 030-K | RONDELLA             | Washer                | 364500023     |               |  |  |  |
| 033-K | ANELLO SEEGER        | Seeger ring           | 364500023     |               |  |  |  |
| 034-K | DADO GIRANTE         | Impeller nut          | 364500023     |               |  |  |  |
| 037   | CAMICIA POMPA        | External pump casing  | 205427102     | 205427103     |  |  |  |
| 051   | TIRANTE POMPA        | Tie rod pump          | 369393307 (4) | 369393309 (4) |  |  |  |

Data di creaz./  
First release  
**May 2002**  
Rev. **A26/08/03**  
Rev. **B28/11/03**  
Rev. **C17/11/06**

(n)= Quantità per pompa / Quantity for pump

K=kit

3/4



**EBARA PUMPS EUROPE S.p.A.**

