

www.ebara.com.ua



EBARA PUMPS IN UKRAINE

Київ, вул. Донецька, 61,	тел.: (044) 455-92-70, 455-92-80
Донецьк, вул. Куйбишева, 98,	тел.: (062) 343-52-51, 343-52-56
Харків, пр. Московський, 89,	тел.: (057) 771-41-16, 771-41-17
Одеса, вул. Бугаївська, 21,	тел.: (0482) 32-16-75
Сімферопіль, вул. Толстого, 8,	тел.: (0652) 54-66-52, 54-59-47
Дніпропетровськ, вул. Молодогвардійська, 6,	тел.: (056) 373-04-30

www.ebara.com.ua

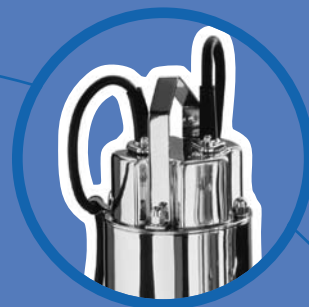


DW-DW VOX



Занурені фекальні помпи







СПЕЦИФІКАЦІЯ	ст. 4
Застосування	ст. 4
Технічні особливості	ст. 4
Специфікація	ст. 4
Матеріали	ст. 4
Маркування	ст. 4
Робоча діаграма	ст. 5
Таблиця характеристик	ст. 5
Помпа	ст. 6
Двигун	ст. 6
РОБОЧІ ХАРАКТЕРИСТИКИ	ст. 7
ЕЛЕКТРИЧНІ ДАНІ	ст. 8
DW	ст. 8
DW VOX	ст. 8
Електричне під'єднання	ст. 9
КОНСТРУКЦІЯ	ст. 10
Вигляд в розрізі	ст. 10
Деталі	ст. 11
Механічне ущільнення	ст. 12
РОЗМІРИ	ст. 12
DW-DW VOX	ст. 12
DWF-DW VOXF	ст. 13
DWFZ-DW VOXFZ	ст. 13
МОНТАЖ	ст. 14
УПАКОВКА І МАСА	ст. 14



Занурені фекальні помпи виготовлені із нержавіючої сталі AISI 304, із подвійним механічним ущільненням для забезпечення довгого терміну експлуатації і надійності. Помпа використовується для перекачування забрудненої і стічної води з твердими частками. Наприклад, віддаленні каналізаційні станції побутових забудов, барів, ресторанів та готелів, а також для осушення водоймищ. Доступні варіанти без реле та з поплавковим реле. Помпа в змозі перекачувати рідини з твердими частками до 50 мм.

ВИКОРИСТАННЯ

- Обробка рослин
- Зрошення насаджень
- Дренаж водоймищ
- Перекачування помірно агресивних рідин

ТЕХНІЧНІ ОСОБЛИВОСТІ

- Подвійне механічне ущільнення з камерою для оливи
- Надійність
- Вихрове або одно канальне робоче колесо
- Легке встановлення
- Повністю із нержавіючої сталі AISI 304
- Довжина кабелю 10 м
- Без реле або з поплавковим реле
- Різьбове або фланцеве з'єднання
- Налаштування для різного використання

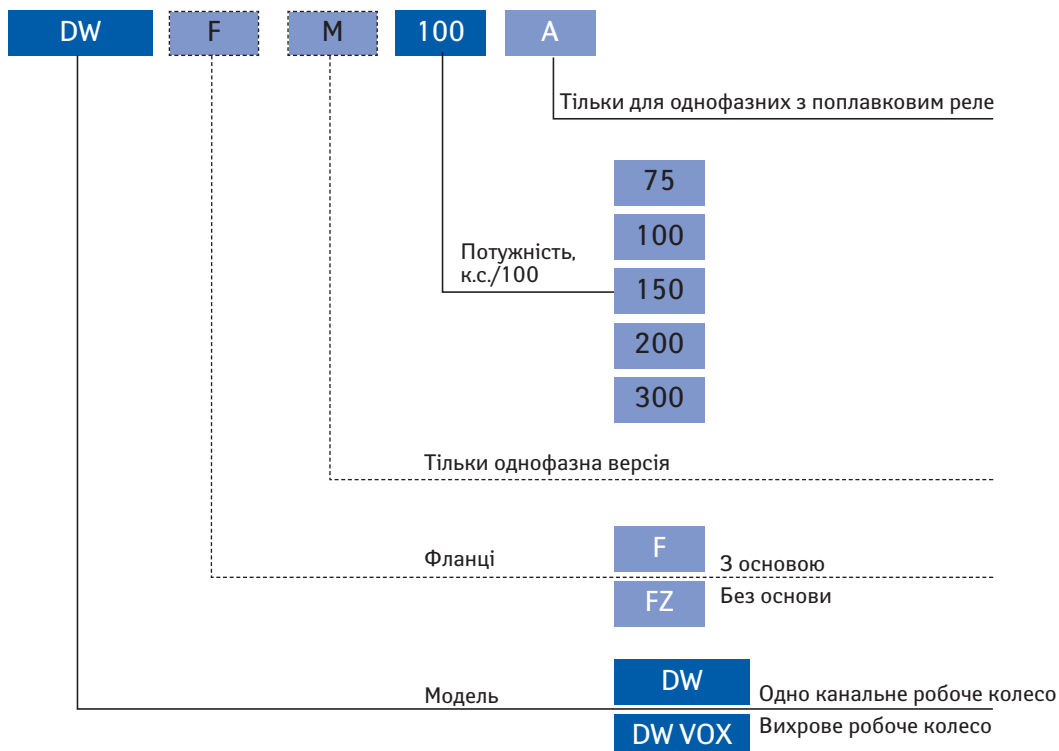
СПЕЦИФІКАЦІЯ

- Максимальна температура рідини, що перекачується: 40°C
- Максимальна глибина занурення: 10 м
- Максимальний розмір твердих часток: 50 мм
- Продуктивність до 55 м³/год
- Висота подачі до 22 м

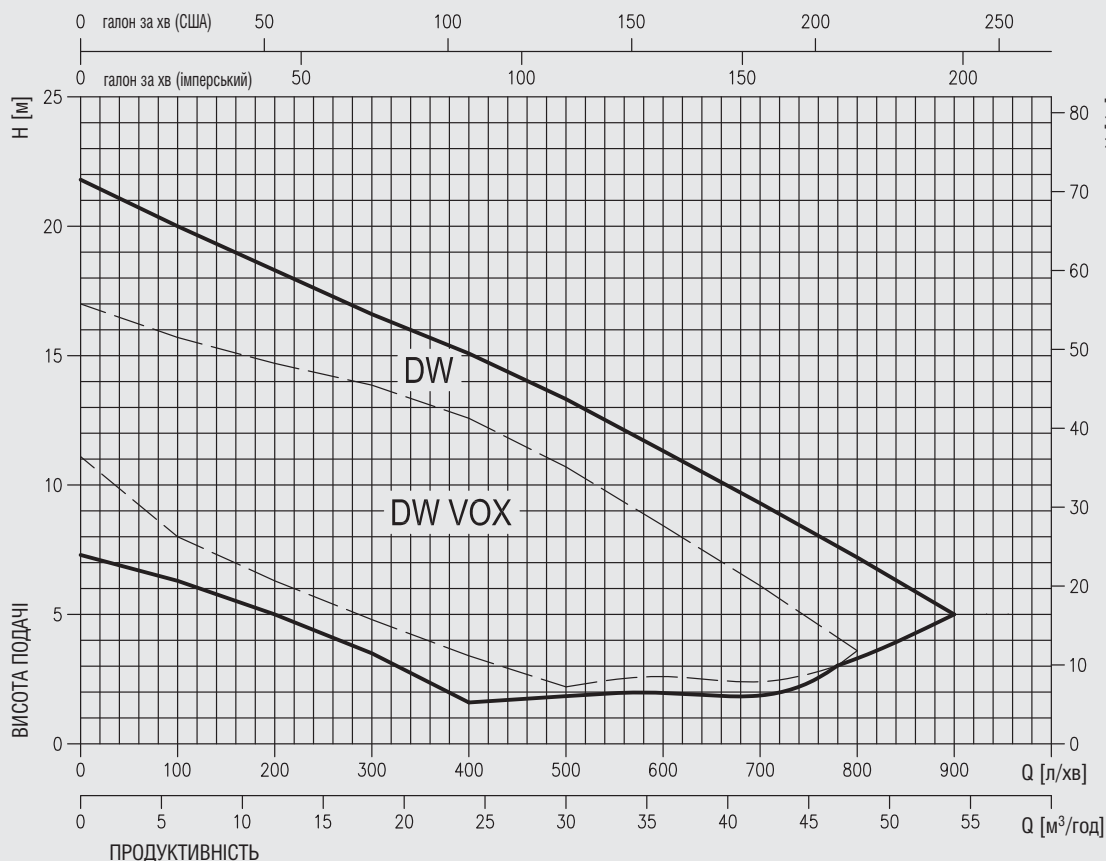
МАТЕРІАЛИ

- Корпус помпи, робоче колесо, кришка і корпус двигуна із нержавіючої сталі AISI 304
- Вал із нержавіючої сталі AISI 303
- Подвійне механічне ущільнення з камерою для оливи: верхнє із графіт/кераміка/NBR, нижнє із Sic/SiC/NBR

МАРКУВАННЯ



РОБОЧА ДІАГРАМА



ТАБЛИЦЯ ХАРАКТЕРИСТИК

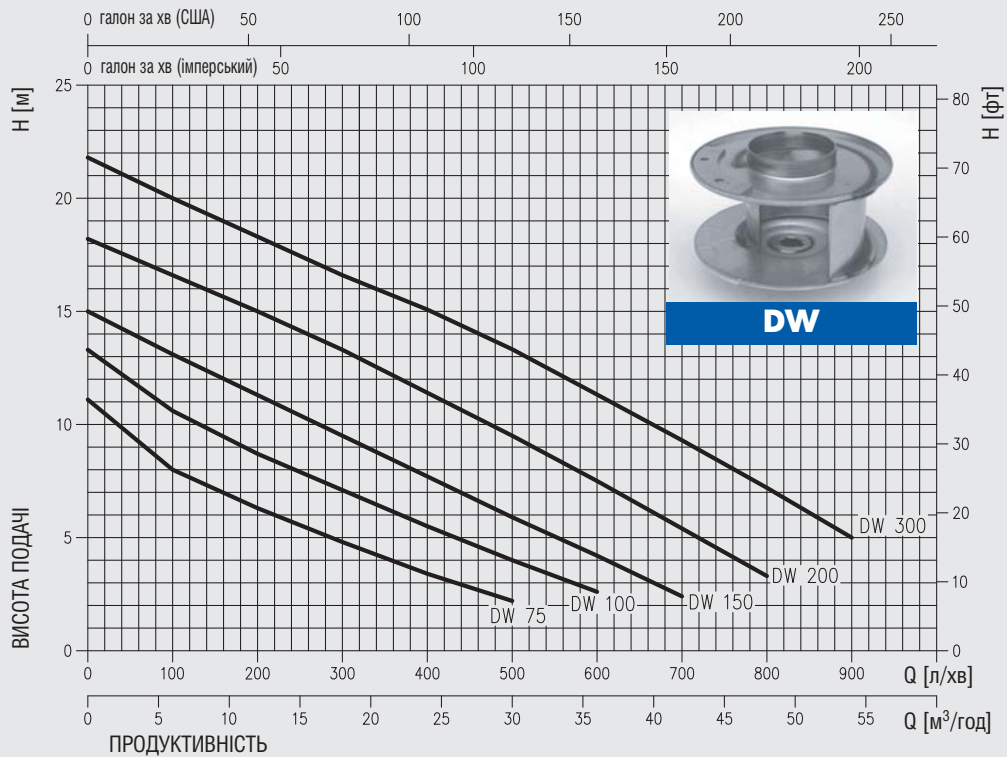
Тип помпи		Потужність кВт	Конденсатор		Споживання струму (А)		л/хв м³/год	Q = Продуктивність									
Однофазний 230В 50Гц	Трьохфазний 400В 50Гц		μF	Vc	1~	3~ 400В		100	200	300	400	500	600	700	800	900	
DW 75 M	DW 75	0,55	20	450	3,9	1,5	8	6,3	4,8	3,4	2,2	-	-	-	-		
DW 100 M	DW 100	0,75	25	450	5,9	2,1	10,6	8,7	7,1	5,5	4	2,6	-	-	-		
DW 150 M	DW 150	1,1	31,5	450	7,3	2,8	13,1	11,3	9,5	7,7	5,9	4,2	2,4	-	-		
-	DW 200	1,5	-	-	-	3,6	16,6	15	13,3	11,4	9,5	7,5	5,4	3,3	-		
-	DW 300	2,2	-	-	-	5,0	20	18,3	16,6	15,1	13,3	11,3	9,3	7,2	5		
DW VOX 75 M	DW VOX 75	0,55	20	450	3,9	1,4	6,3	5	3,5	1,6	-	-	-	-	-		
DW VOX 100 M	DW VOX 100	0,75	25	450	5,8	2,1	7,9	6,7	5,3	3,7	1,9	-	-	-	-		
DW VOX 150 M	DW VOX 150	1,1	31,5	450	7,3	2,8	10,2	9	7,6	6,1	4,1	2,1	-	-	-		
-	DW VOX 200	1,5	-	-	-	3,3	12,5	11,2	9,8	8,3	6,4	4,2	1,6	-	-		
-	DW VOX 300	2,2	-	-	-	4,4	15,7	14,7	13,9	12,6	10,7	8,4	6,1	3,6	-		

ПОМПА		
Рідина, що перекачується	Тип рідини	Забруднена вода, стічна вода
	Макс. температура [°C]	40
	Макс. розмір часток [мм]	50 сферичний
Макс. глибина занурення	[м]	10
Конструкція	Робоче колесо	Одно каналне (DW) Вихрове (DW VOX)
	Тип ущільнення валу	Подвійне механічне ущільнення
	Підшипники	Закритий шарикопідшипник заповнений мастилом
Патрубки	Різьбовий-Фланцевий	DW-DW VOX - G2 UNI ISO 228
		DWF-DW VOXF - Фланець DN 50
Матеріали	Корпус	AISI 304
	Робоче колесо	AISI 304
	Кришка корпусу	AISI 304
	Ущільнення валу	Сторона помпи: SiC/SiC/NBR
		Сторона двигуна: графіт/кераміка/NBR
	Кришка ущільнення	AISI 304
	Вал	AISI 303 (мокра сторона)
Олива	Біла мінеральна олива: Esso Marcol 172 (385 cc)	
Тестувався по стандарту		ISO 9906 – Додаток А

ДВИГУН			
Тип		Занурений тип	
		Однофазний	Трьохфазний
Но. полюсів		2	
Частота обертання	[хв ⁻¹]	2800	
Клас ізоляції		F	
Ступінь захисту		IP 68	
Номинальна потужність	[кВт]	0.55 ÷ 1.1	0.55 ÷ 2.2
	[к.с.]	0.75 ÷ 1.5	0.75 ÷ 3
Частота	[Гц]	50	
Напруга	[В]	230 ±10%	400 ±10%
Конденсатор		Встановлений	-
Захист від теплового перевантаження		Встановлений	Забезпечується споживачем
Поплавкове реле		Не обов'язково	-
Кабель попл. реле	матеріал	H07RN-F	
	розмір	3G1	
Матеріал кожуха		AISI 304	
Станина/супорт двигуна		AISI 304	
Кабель	довжина	[м] 10	
	матеріал	H07RN-F	
	розмір	3G1 (до 0.55 кВт) 3G1.5 (від 0.75 до 1.1 кВт)	4G1.5 + 2x0.5 4G1.5 + 2x0.5
Приєднання кабеля		Манжета кабеля	

DW 75 (0.55 кВт) - Діаметр робочого колеса = 92
DW 100 (0.75 кВт) - Діаметр робочого колеса = 99
DW 150 (1.1 кВт) - Діаметр робочого колеса = 106

DW 200 (1.5 кВт) - Діаметр робочого колеса = 114
DW 300 (2.2 кВт) - Діаметр робочого колеса = 125

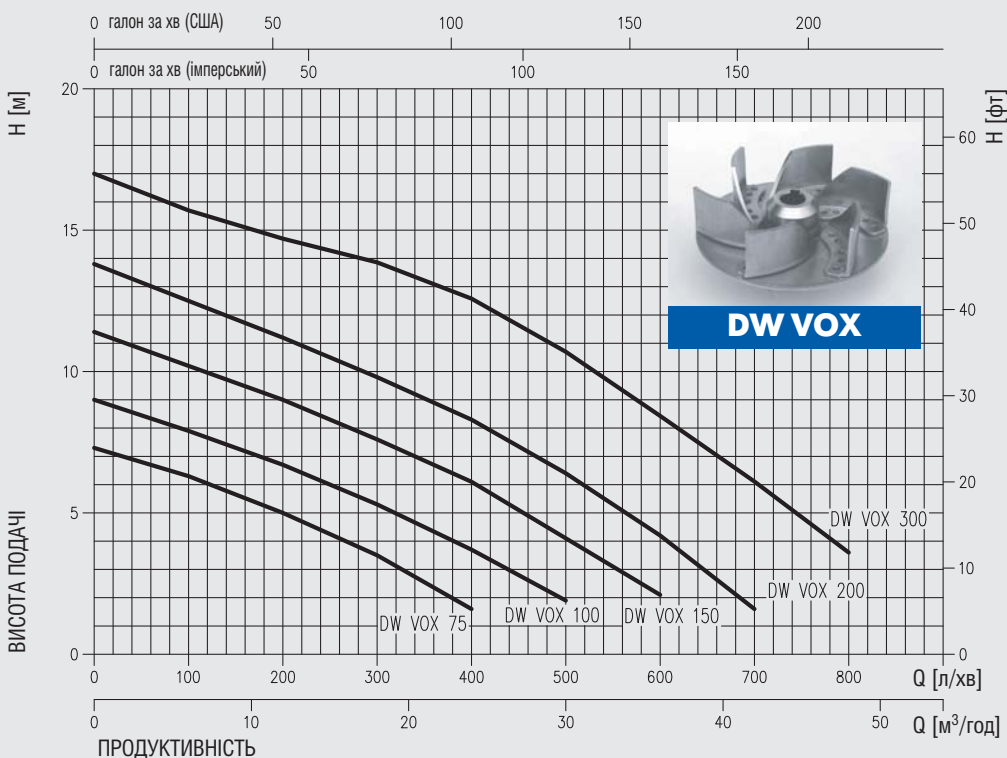


Частота обертання : 2800 хв⁻¹

Тестувався по стандарту : ISO 9906 – Додаток А

DW VOX 75 (0.55 кВт) - Діаметр робочого колеса = 88
DW VOX 100 (0.75 кВт) - Діаметр робочого колеса = 88
DW VOX 150 (1.1 кВт) - Діаметр робочого колеса = 95

DW VOX 200 (1.5 кВт) - Діаметр робочого колеса = 103
DW VOX 300 (2.2 кВт) - Діаметр робочого колеса = 116.5



Частота обертання : 2800 хв⁻¹

Тестувався по стандарту : ISO 9906 – Додаток А

DW

ТИП ПОМПИ		ПОТУЖНІСТЬ		КОНДЕНСАТОР		ВХІДНА ПОТУЖНІСТЬ		СПОЖИВАННЯ СТРУМУ	
Однофазний 230 В	Трьохфазний 400 В	[кВт]	[к.с.]	Однофазний μF	Vc	Одно- фазний	Трьох- фазний	Одно- фазний	Трьох- фазний
75 М	75	0.55	0.75	20	450	0.9	0.85	3.9	1.5
100 М	100	0.75	1	25	450	1.28	1.19	5.9	2.1
150 М	150	1.1	1.5	31.5	450	1.57	1.55	7.3	2.8
-	200	1.5	2	-	-	-	2.08	-	3.6
-	300	2.2	3	-	-	-	2.9	-	5.0

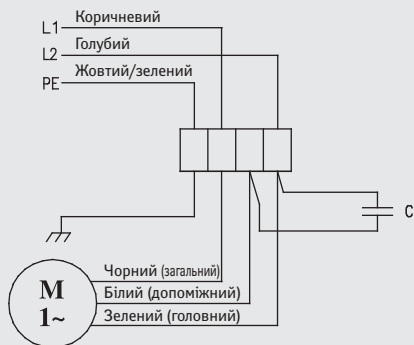
DW VOX

ТИП ПОМПИ		ПОТУЖНІСТЬ		КОНДЕНСАТОР		ВХІДНА ПОТУЖНІСТЬ		СПОЖИВАННЯ СТРУМУ	
Однофазний 230 В	Трьохфазний 400 В	[кВт]	[к.с.]	Однофазний μF	Vc	Одно- фазний	Трьох- фазний	Одно- фазний	Трьох- фазний
75 М	75	0.55	0.75	20	450	0.88	0.80	3.9	1.4
100 М	100	0.75	1	25	450	1.25	1.18	5.8	2.1
150 М	150	1.1	1.5	31.5	450	1.58	1.57	7.3	2.8
-	200	1.5	2	-	-	-	1.92	-	3.3
-	300	2.2	3	-	-	-	2.4	-	4.4

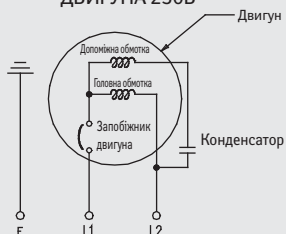
ШАРИКОПІДШИПНИКИ

Тип помпи		Шарикопідшипники	
Однофазний 230В 50Гц	Трьохфазний 400В 50Гц	Сторона помпи	Сторона двигуна
75 М	75	6303 ZZ	6203 ZZ
100 М	100	6303 ZZ	6203 ZZ
150 М	150	6303 ZZ	6203 ZZ
-	200	6303 ZZ	6203 ZZ
-	300	6303 ZZ	6203 ZZ

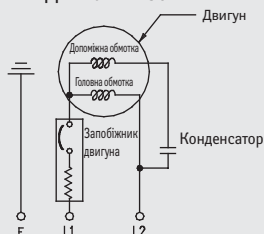
ДІАГРАМА ЕЛЕКТРИЧНОГО ПІД'ЄДНАННЯ ОДНО-ФАЗНОГО ДВИГУНА БЕЗ ПОПЛАВКОВИМ РЕЛЕ



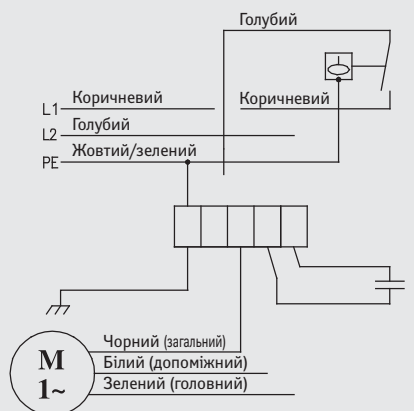
ВНУТРІШНІЙ ЗАХИСТ ДВИГУНА 230В



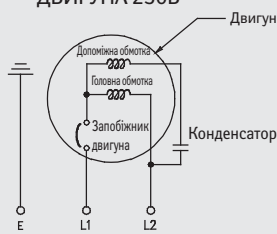
ЗОВНІШНІЙ ЗАХИСТ ДВИГУНА 230В



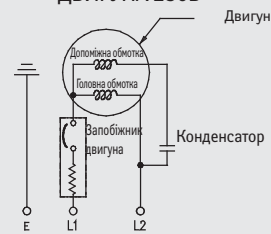
ДІАГРАМА ЕЛЕКТРИЧНОГО ПІД'ЄДНАННЯ ОДНО-ФАЗНОГО ДВИГУНА З ПОПЛАВКОВИМ РЕЛЕ



ВНУТРІШНІЙ ЗАХИСТ ДВИГУНА 230В



ЗОВНІШНІЙ ЗАХИСТ ДВИГУНА 230В



ТИП ПОМПИ

ЗАХИСТ ДВИГУНА

Внутрішній Зовнішній

75 M

•

•

100 M

•

•

150 M

•

•

ТИП ПОМПИ

ЗАХИСТ ДВИГУНА

Внутрішній Зовнішній

75 MA

•

•

100 MA

•

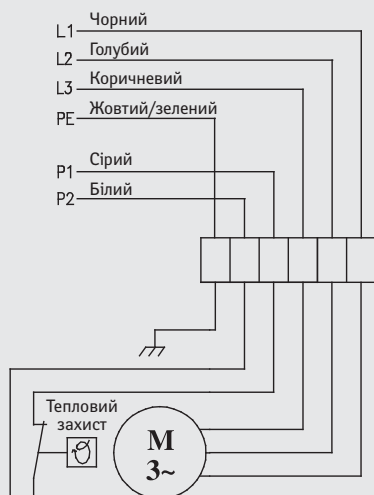
•

150 MA

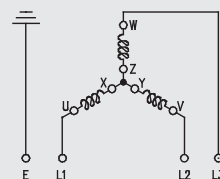
•

•

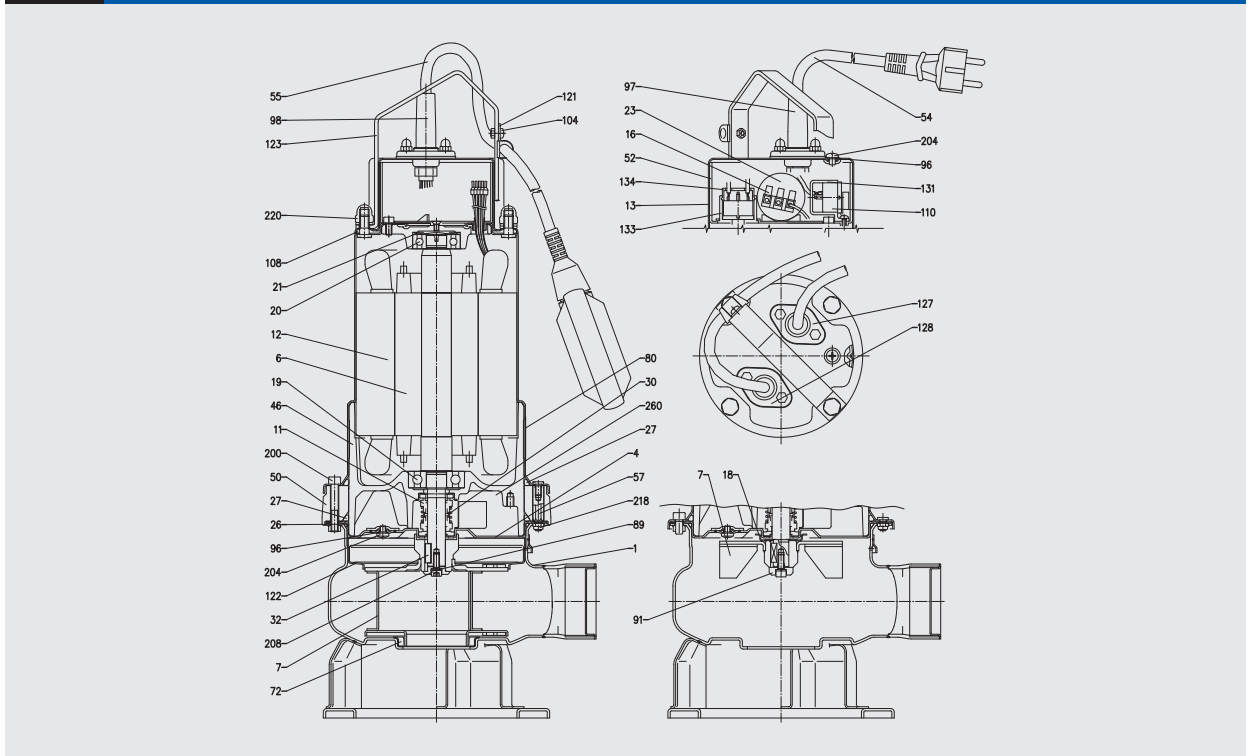
ДІАГРАМА ЕЛЕКТРИЧНОГО ПІД'ЄДНАННЯ ТРЬОХФАЗНОГО ДВИГУНА



СПОЛУЧЕННЯ ЗІРКОЮ 400В



ВИГЛЯД В РОЗРІЗІ



№	НАЗВА ДЕТАЛІ	МАТЕРІАЛ	КІЛЬ-КІСТЬ	№	НАЗВА ДЕТАЛІ	МАТЕРІАЛ	КІЛЬ-КІСТЬ
1	Корпус	AISI 304	1	57	Прокладка [3]	AISI 304	4
4	Зовнішній кожух	AISI 304	1	72	Кожух кільця [3]	NBR	1
6	Вал (змочена сторона)	AISI 303	1	89	Шайба	AISI 304	1
7	Робоче колесо	AISI 304	1	91	Шайба [1]	AISI 304	1
11	Механічне ущільнення	SiC/SiC/NBR	1	96	Ущільнююче кільце	NBR	3
11	Механічне ущільнення	Кераміка/Графіт/NBR	1	97	Вхід кабеля	NBR	1
12	Каркас двигуна із статором	-	1	98	Вхід попл. кабеля [4]	NBR	1
13	Кожух двигуна	AISI 304	1	104	Манжета кабеля [4]	NBR	1
16	Клемна коробка	-	1	108	Прокладка кришки	NBR	1
18	Захист сальника [4]	NBR	1	110	Запобіжник [2]	-	2
19	Нижній підшипник	-	1	121	Супорт для попл. реле [4]	AISI 304	1
20	Верхній підшипник	-	1	122	Захистний кожух	AISI 304	1
21	Регульовальне кільце	Сталь С70	1	123	Ручка	AISI 304	1
23	Конденсатор [1]	-	1	127	Штуцер кабеля	AISI 304	1
26	Ущільнююче кільце	NBR	1	128	Штуцер кабеля поплавка	AISI 304	1
27	Ущільнююче кільце	NBR	1	131	Супорт [7]	Скловолокно PA66	1
27	Ущільнююче кільце [3]	NBR	1	133	Супорт [7]	Алюміній	1
30	Прокладка	Латунь	1	134	Супорт [7]	Скловолокно PA66	1
32	Шпонка	EN 1.4301 (AISI 304)	1	200	Гвинт	A2 UNI 7323	6
46	Корпус підшипника	G20	1	204	Гвинт	A2 UNI 7323	3
50	Прокладка [3]	G20	1	208	Гвинт	A2 UNI 7323	1
52	Ізоляція клем. коробки	Скловолокно PA66	1	218	Гайка	A2 UNI 7323	4
54	Кабель	-	1	220	Гайка	A2 UNI 7323	4
55	Поплавкове реле [4]	-	1	260	Олива	Біла мінеральна олива	385cc

[1] За винятком DW-DW VOX 300

[2] Тільки для однофазних

[3] Тільки для DW-DW VOX 300

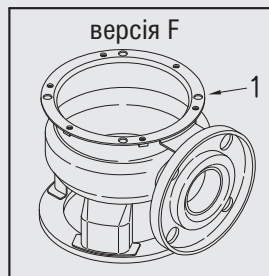
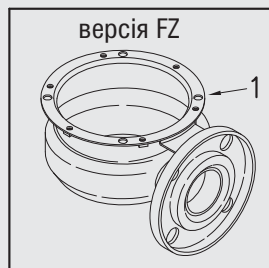
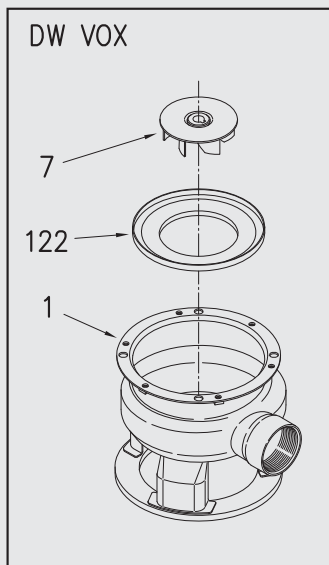
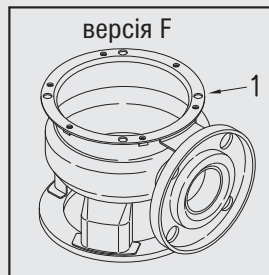
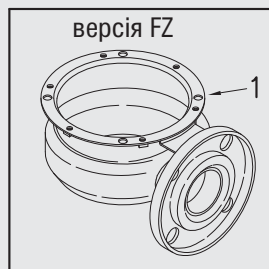
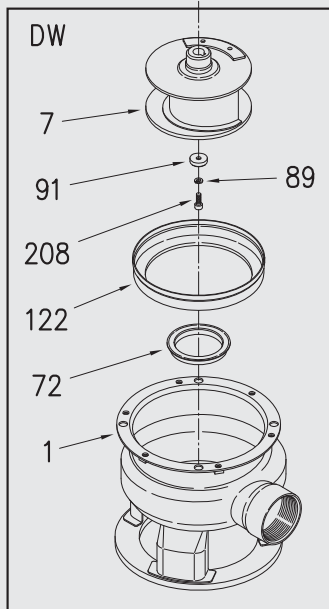
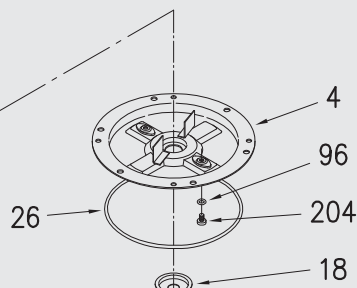
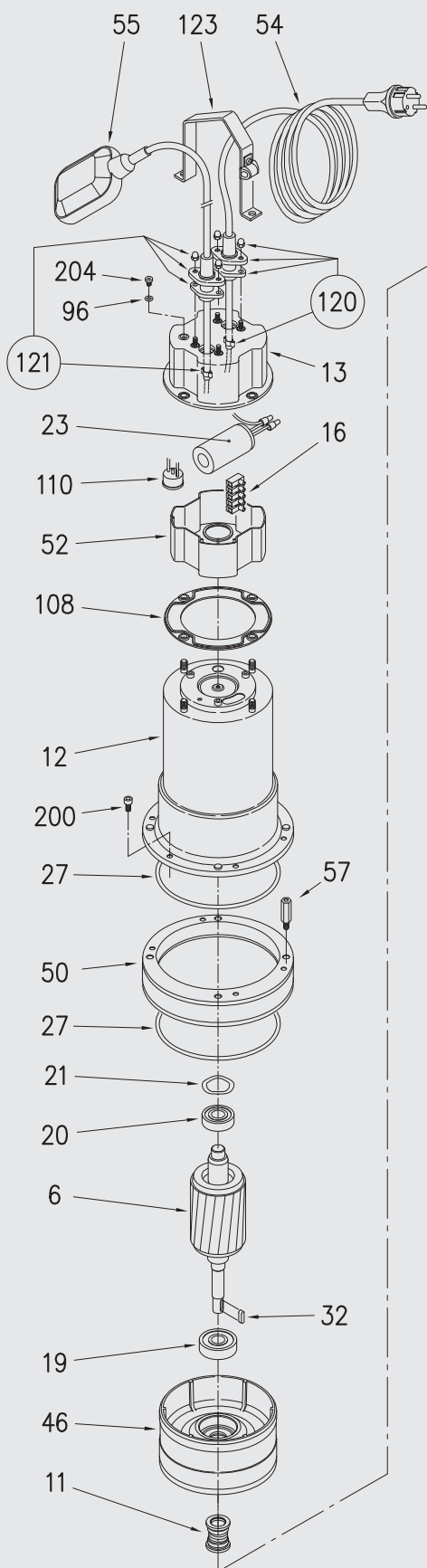
[4] Тільки для однофазних з поплавковим реле

[5] Тільки для DW

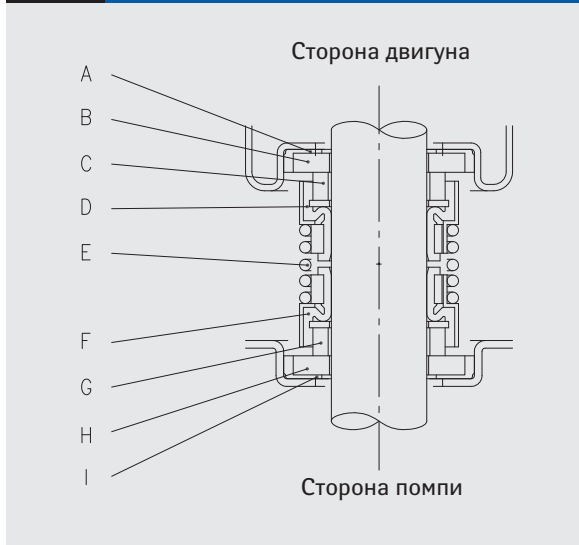
[6] За винятком DW VOX 150, 200 і 300

[7] Тільки для однофазних DW 150

ДЕТАЛІ

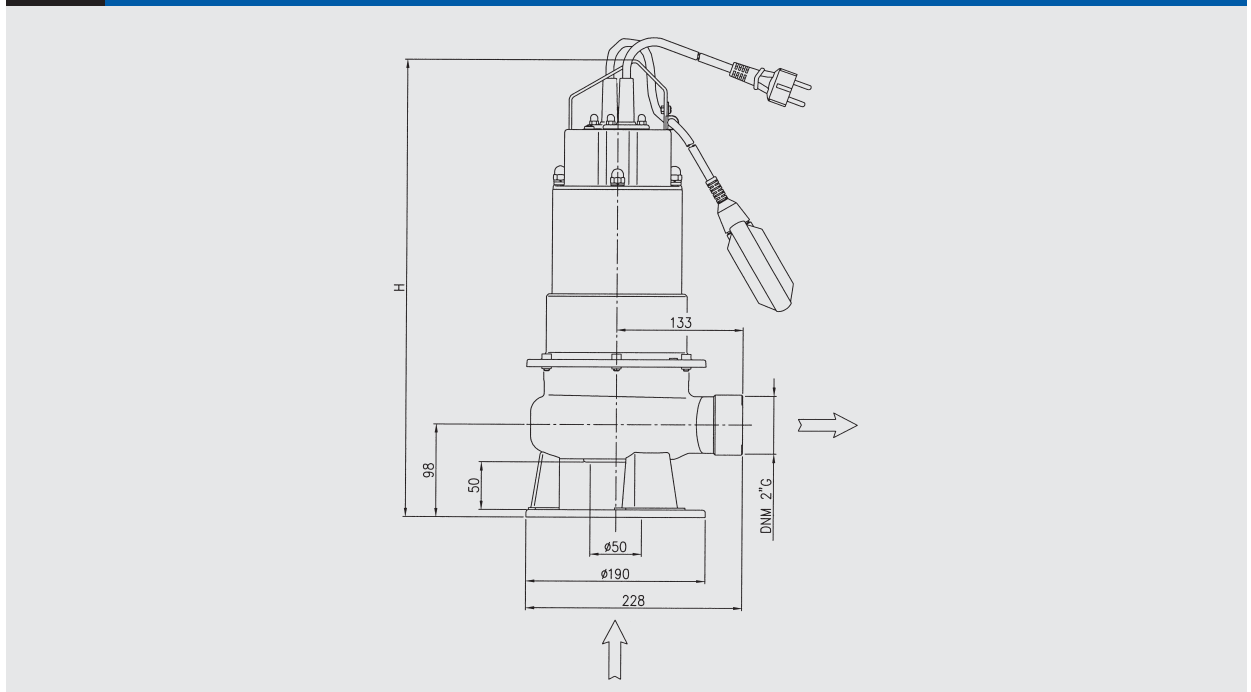


МЕХАНІЧНЕ УЩІЛЬНЕННЯ



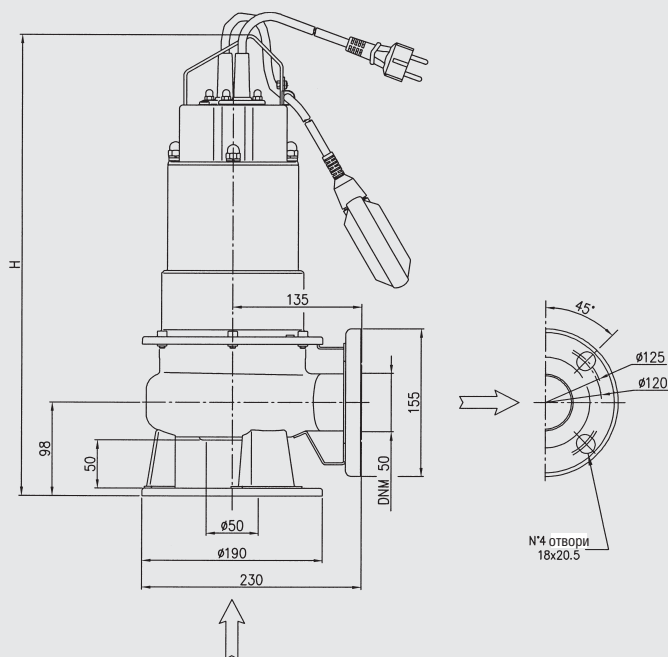
ПОЗН.	НАЗВА ДЕТАЛІ	МАТЕРІАЛ
A	Гумова манжета	NBR
B	Нерухоме кільце	Кераміка
C	Обертове кільце	Графіт
D	Обертове ущільнення	NBR
E	Пружина	AISI 304
F	Обертове ущільнення	NBR
G	Обертове кільце	Карбід кремнію
H	Нерухоме кільце	Карбід кремнію
I	Гумова манжета	NBR

РОЗМІРИ DW-DW VOX

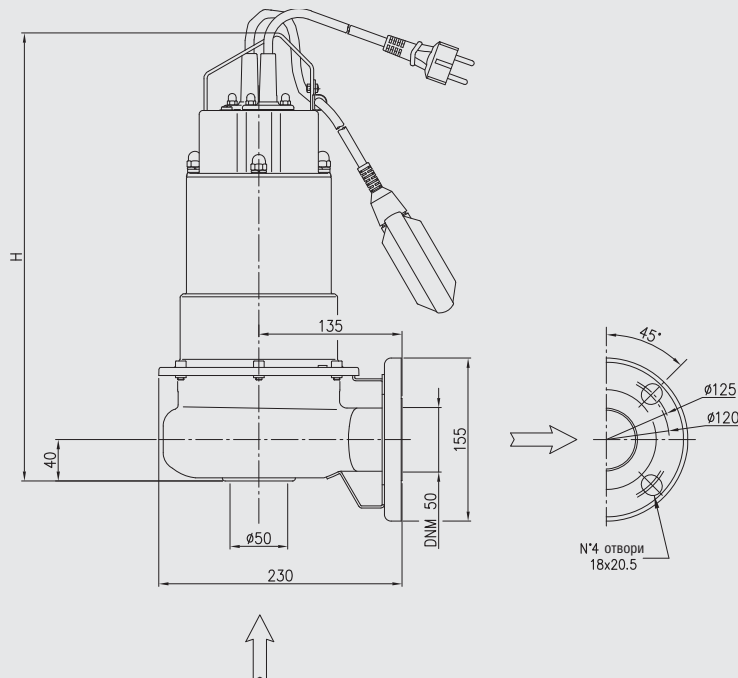


ТИП ПОМПИ	Н [мм]	
	1~	3~
DW 75 (VOX)	485	485
DW 100 (VOX)	515	485
DW 150 (VOX)	515	515
DW 200 (VOX)	-	515
DW 300 (VOX)	-	545

РОЗМІРИ DWF-DW VOXF



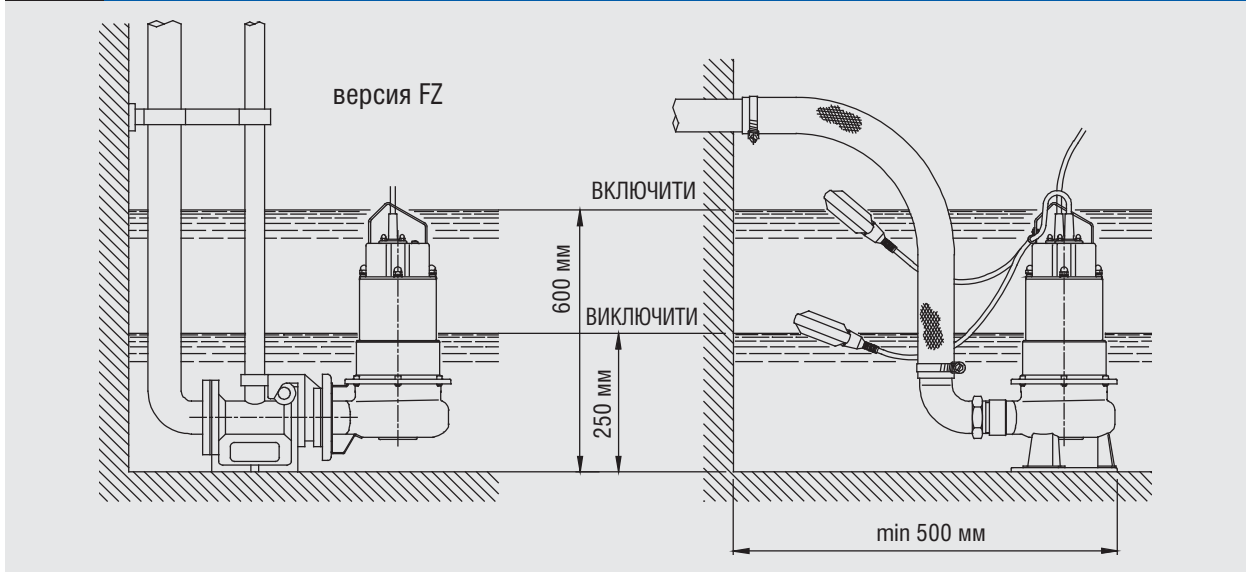
РОЗМІРИ DWFZ-DW VOXFZ



ТИП ПОМПИ	H [мм]	
	1~	3~
DWF 75 (VOX)	485	485
DWF 100 (VOX)	515	485
DWF 150 (VOX)	515	515
DWF 200 (VOX)	-	515
DWF 300 (VOX)	-	545

ТИП ПОМПИ	H [мм]	
	1~	3~
DWFZ 75 (VOX)	427	427
DWFZ 100 (VOX)	457	427
DWFZ 150 (VOX)	457	457
DWFZ 200 (VOX)	-	457
DWFZ 300 (VOX)	-	487

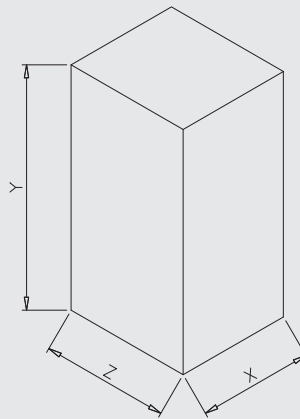
МОНТАЖ



Розміри [мм]

Параметр	Розмір [мм]
A	600
B	250
C	500

УПАКОВКА І МАСА



Тип помпи		Упаковка (мм)			Маса (кг)	
Однофазний	Трьохфазний	Z	X	Y	Однофазний	Трьохфазний
DW 75 M	DW 75	290	260	550	16	16
DW 100 M	DW 100	290	260	550	18	18
DW 150 M	DW 150	290	260	550	20	20
-	DW 200	290	260	550	-	20
-	DW 300	290	260	550	-	26
DW VOX 75 M	DW VOX 75	290	260	550	16	16
DW VOX 100 M	DW VOX 100	290	260	550	18	18
DW VOX 150 M	DW VOX 150	290	260	550	20	20
-	DW VOX 200	290	260	550	-	20
-	DW VOX 300	290	260	550	-	26

