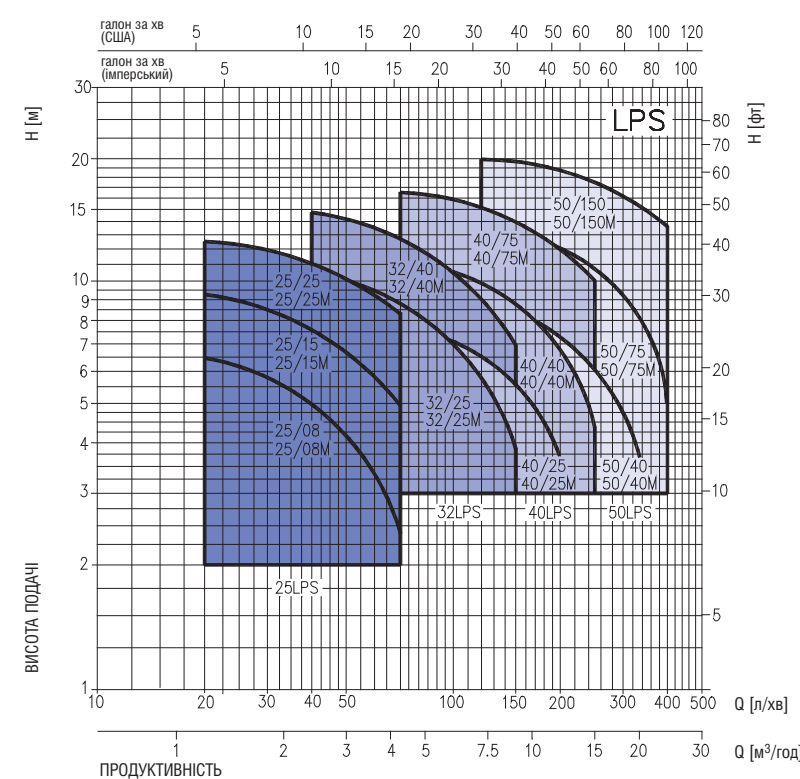


СЕРІЯ LPS



РОБОЧІ ХАРАКТЕРИСТИКИ

www.ebara.com.ua



EBARA PUMPS IN UKRAINE

Київ, вул. Донецька, 61, тел.: (044) 455-92-70, 455-92-80
 Донецьк, вул. Куйбишева, 98, тел.: (062) 343-52-51, 343-52-56
 Харків, пр. Московський, 89, тел.: (057) 771-41-16, 771-41-17
 Одеса, вул. Бугаївська, 21, тел.: (0482) 32-16-75
 Сімферопіль, вул. Толстого, 8, тел.: (0652) 54-66-52, 54-59-47
 Дніпропетровськ, вул. Молодогвардійська, 6, тел.: (056) 373-04-30

www.ebara.com.ua



LPS

EBARA



Циркуляційні відцентрові помпи

СЕРІЯ LPS

NEW

Компанія EBARA залишає за собою права авторства змін без попереднього повідомлення. Всі технічні характеристики можуть змінитися.



СЕРІЯ LPS

Циркуляційні відцентрові помпи виготовлені із нержавіючої сталі AISI 304. Компактні розміри і невелика маса pomp дозволяють легко і швидко проводити монтаж не використовуючи додаткового обладнання.

ЗАСТОСУВАННЯ

- Циркуляція гарячої і холодної води
- Системи миття
- Зрошення рослин
- Перекачування помірно агресивних рідин
- Системи кондиціонування
- Системи опалення
- Підживлення рослин
- Устаткування для промислового фарбування

ТЕХНІЧНІ ОСОБЛИВОСТІ

- Міцна конструкція
- Малошумні в роботі
- Компактні розміри
- Перекачування помірно агресивних рідин
- Виготовлені із нержавіючої сталі AISI 304



ПОМПА

Рідина, що перекачується	Тип рідини	Чиста вода
	Макс. температура [°C]	100
Мінімальний тиск на всмоктуванні [МПа]		-0,6 при 35°C
		0,2 (Для всіх однофазних моделей)
Максимальний позитивний тиск на всмоктуванні [МПа]		0,2 (LPS 25 трьохфазний)
		0,4 (LPS 32, 40, 50 трьохфазні)
Конструкція	Робоче колесо	Закритого відцентрового типу
	Ущільнення валу	Сальник
	Підшипник	Герметичний підшипник із мастилом
Патрубки	Всмоктувальний фланець	Від DN 25 до DN 50
	Випускний фланець	Від DN 25 до DN 50
Матеріали	Робоче колесо	AISI 304
	Кожух	AISI 304
	Кришка кожуха	AISI 304
	Ущільнення валу	Кераміка/графіт/NBR
	Вал	AISI 303 (мокра сторона)
Тестувався по стандарту		ISO 9906 додаток А

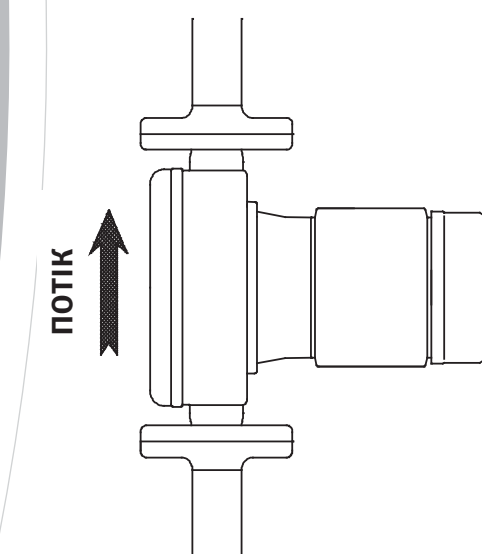
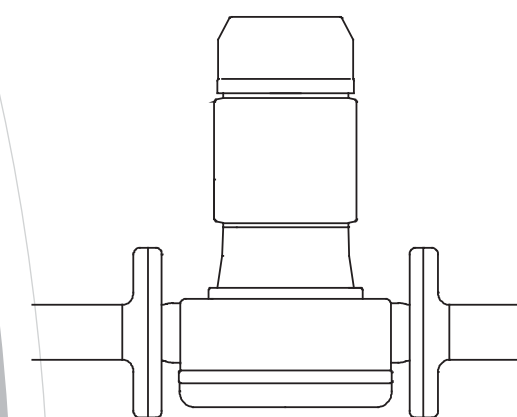
ДВИГУН

Тип	Електричний - TEFC	
	Однофазний	Трьохфазний
No. полюсів	2	
Частота обертання [хв ⁻¹]	~2900	
Клас ізоляції	F	
Ступінь захисту	IP55	
Номинальна потужність [кВт]	0,08 ÷ 1,5	
	[к.с.] 0,1 ÷ 2	
Частота [Гц]	50	
Напруга [В]	230 ±10%	230/400 ±10%
Конденсатор	Встановлений	-
Захист від теплового перевантаження	Встановлений	Забезпечується споживачем
Матеріал кожуха	Алюміній	
Розмір кабелю	PG 11 - PG 13.5	

Стандартний двигун для застосування при температурі навколишнього середовища 40°C і висотою 1000 м над рівнем моря. Для отримання більш детальної інформації зв'яжіться з нашою комерційною мережею.

МОНТАЖ

Можливе встановлення помпи



Не дозволене встановлення помпи

